



INSTALACE VENTILAČNÍHO SYSTÉMU PRŮMYSLOVÁ ŘADA

PRANA 340S

● recuperators



Použijte QR kód nebo navštivte webové stránky: prana.help/cr23, kde si můžete prohlédnout informace o zařízení, uživatelskou příručku a další užitečné informace.

- Některý obsah se může v jednotlivých zařízeních lišit a může se lišit podle modelu, oblasti nebo verze softwaru a může se změnit bez předchozího upozornění.
- Pro bezpečné a správné používání zařízení si pečlivě přečtěte všechny bezpečnostní informace.

Text byl přeložen strojově, v případě nejasností se obraťte na prodejce.

www.prana.cz

Před použitím a instalací výrobku si přečtěte uživatelskou příručku.

Po přečtení uživatelské příručky ji uschovejte po celou dobu používání výrobku a nezapomeňte ji poskytnout uživateli při předávání ovládání jinému uživateli.

VAROVÁNÍ A BEZPEČNOSTNÍ OPATŘENÍ	4
ZÁKLADNÍ PRAVIDLA INSTALACE	8
INSTALACE VNITŘNÍHO MODULU PRANA-340S	11
INSTALACE NÁSTĚNNÉHO MODULU PRANA-340S	14
INSTALACE KOMBINOVANÉHO MODULU PRANA-340S	16
PŘIPOJENÍ NAPÁJENÍ	18
SCHÉMA ZAPOJENÍ ŘÍDICÍ JEDNOTKY PRANA 340S A	20
SCHÉMA ZAPOJENÍ PŘEDEHŘÍVACÍ JEDNOTKY PRANA 340S DP H 220	22
SCHÉMA ZAPOJENÍ PŘEDEHŘÍVACÍ JEDNOTKY PRANA 340S DP H 380	24
INSTALACE KANÁLOVÉHO ČIDLA TEPLOTNÍ ČIDLO (KDT) ..	26
ODVOD KONDENZÁTU	27

Text byl přeložen strojově, v případě nejasností se obraťte na prodejce.

- Tento výrobek mohou používat děti ve věku od 8 let a osoby se sníženými fyzickými, smyslovými nebo duševními schopnostmi nebo s nedostatkem zkušeností a znalostí, pokud jsou pod dohledem nebo byly poučeny o používání výrobku bezpečným způsobem a rozumí souvisejícím nebezpečím. Nedovolte dětem, aby si se zařízením hrály. Instalaci, čištění a údržbu by neměly provádět děti. Výrobek musí být instalován na místě, kde k němu děti nemají samostatný přístup.

- Nebezpečí udušení. Výrobek může obsahovat drobné části. Při čištění a údržbě může být nutné některé z těchto malých dílů demontovat.

Chovejte se opatrně a uchovávejte malé díly mimo dosah dětí. Obalový materiál uchovávejte co nejdále od dětí.

- Před použitím se ujistěte, že instalace odpovídá mechanickým a elektrickým instalačním předpisům platným v zemi, kde byla instalace provedena.

- Výrobek neinstalujte, nepřemísťujte, nedemontujte, neupravujte ani neopravujte bez příslušného oprávnění. Před použitím se ujistěte, že instalace odpovídá mechanickým a elektrickým instalačním předpisům platným v zemi, kde byla provedena.

- Nadměrný nápor větru může ovlivnit výkon systému.

- Výrobce nenese odpovědnost za instalaci provedenou nekvalifikovanou osobou (nebo skupinou osob) a za následné důsledky z toho plynoucí.

Text byl přeložen strojově, v případě nejasností se obraťte na prodejce.

Nesprávná instalace má za následek ztrátu záruky.

- Ventilátor uvnitř jednotky se během provozu otáčí. Během provozu nevkládejte do jednotky cizí předměty. Může to mít za následek zranění osob.

- Servis výrobku smí provádět pouze osoba kvalifikovaná v oblasti elektrické bezpečnosti a oprávněná k této činnosti, která je seznámena s uživatelskou příručkou.

- Napájecí napětí musí být dodáváno přes vypínač, který odpojuje všechny fáze napájení v souladu s předpisy pro elektroinstalaci. Nepoužívejte výrobek bez uzemnění.

- Za tímto účelem vypněte hlavní vypínač před prováděním jakýchkoli operací údržby (instalace, opravy).

Vyčkejte, dokud se motory zcela nezastaví. Během provozu se výrobku nedotýkejte, neotvírejte jej a nepřenášejte.

- Výrobek po skončení jeho životnosti nevyhazujte do domovního odpadu. Zlikvidujte jej na příslušných sběrných místech stanovených ve vaší zemi.

- Při připojování výrobku k elektrické síti nepoužívejte poškozené zařízení nebo vodiče. Pokud zaznamenáte neobvyklé zvuky, zápach nebo kouř, výrobek nepoužívejte. Výrobek okamžitě odpojte od napětí pomocí jističe.

Další používání výrobku může mít za následek kouř, požár, úraz elektrickým proudem nebo zranění. obraťte se na servisní středisko výrobce nebo prodejce ve vaší oblasti a požádejte o opravu.

Text byl přeložen strojově, v případě nejasností se obraťte na prodejce.

- Rozvody vzduchu musí být opatřeny mřížkami nebo jiným zařízením, které zabrání volnému přístupu k ventilátorům.

- Neumísťujte rozvodnou skříňku na nejnižším místě výrobku, abyste zabránili kondenzaci vodní páry a nebezpečí zkratu. Zabraňte tomu, aby se na výrobek dostala voda. Výrobek neinstalujte ani neprovádějte jeho údržbu mokřýma rukama.

Vodivé části sítě musí být vždy suché, izolované a nepřístupné dotyku, aby se předešlo nehodám nebo zkratům v síti.

- Topné zařízení nesmí být umístěno na přívodu vzduchu do rekuperační jednotky, aby umožňovalo přívod vzduchu. Následkem neuplného spalování produktu můžou způsobit nehody.

- Pokud je výrobek používán ve stejné místnosti s jinými funkčními ventilačními systémy, může se výkon spotřebiče lišit od uvedeného.

- Výrobek používejte pouze k určenému účelu určené použití.

- Přenášený vzduch nesmí obsahovat hořlavé nebo výbušné směsi, chemicky aktivní páry, lepkavé látky, vláknité materiály, hrubý prach, saze, mastnotu nebo prostředí podporující vznik škodlivých látek (jedů, prachu, choroboplodných zárodků).

- Aby se zabránilo zpětnému průvanu v místnostech, kde jsou v provozu krby, plynová kamna a jiná zařízení vytvářející

Text byl přeložen strojově, v případě nejasností se obraťte na prodejce.

nebo používající různé směsi plynů, není dovoleno používat oděleného ovládání motorů- snížením nebo zvýšením jejich výkonů.

- Je zakázáno blokovat přípojku pro odvod kondenzátu, protože to může vést k poruše zařízení a vniknutí vody do místnosti.

- Výrobce odmítá odpovědnost za případné škody přímo či nepřímo způsobené výrobkem osobám, zvířatům, majetku, pokud k nim došlo v důsledku nedodržení pravidel a podmínek provozu, nastavení výrobku, úmyslného nebo nedbalostního jednání kupujícího (uživatele) nebo třetích osob.

Text byl přeložen strojově, v případě nejasností se obraťte na prodejce.

Větrací systémy PRANA 340S jsou k dispozici ve třech verzích:

- Vnitřní verze provedení;
- nástěnná verze;
- kombinovaná verze (systém je namontován v rovině stěny, na druhé straně může mít kulaté nebo ploché kanály pro připojení potrubí).

Ve vnitřním provedení je větrací systém namontován pod stropem nebo na stěně v místnosti. V nástěnné a kombinované verzi je větrací systém namontován v otvoru ve stěně příslušného průměru.

Délka pracovního modulu je omezena, proto je při objednávce nutné uvést tloušťku stěny (nutnou pro instalaci).

Montáž systému ve vnitřním provedení se provádí na pevný a stabilní povrch.

Montáž větracího systému PRANA 340S by měla být provedena přes tlumiče vibrací, aby se zabránilo přenosu drobných vibrací na podlahu a stěnu.

Připojení potrubí k větracímu systému musí být provedeno přes vložky pohlcující vibrace, aby se eliminoval přenos vibrací do potrubí.

Připojení potrubí a jejich funkce je určeno pokyny na skříni ventilačního systému.

Text byl přeložen strojově, v případě nejasností se obraťte na prodejce.

Izolace vzduchovodů, skříně ventilačního systému, skříně motoru ventilačního systému tepelně izolačními materiály se provádí podle účelu použití (je-li to nutné).

Aby se zabránilo znečištění výměníku tepla větracího systému je nutné nainstalovat filtrační box na část venkovního přívodního vzduchovodu a v případě potřeby i na odtahové vzduchovody z místnosti.

Při teplotě venkovního vzduchu nižší než +4 °C by měl být větrací systém v nástěnném a kombinovaném provedení používán se zapnutými funkcemi «Zimní režim» a «Minitopení».

Pro zajištění optimálního provozu větracího systému a snížení aerodynamických ztrát spojených s.

turbulencí proudícího vzduchu, je nutné mít na vstupu a výstupu z rekuperátoru alespoň 1 metr přímého potrubí, po kterém je možné instalovat ohyby, odbočky a další prvky potrubní sítě.

Pro efektivní provoz větracího systému a zajištění jeho maximálního výkonu se doporučuje provést aerodynamický výpočet potrubní sítě. Pro snížení hlučnosti doporučujeme instalovat tlumiče hluku.

Aerodynamický výpočet potrubí, výběr větracích mřížek a dalších doplňkových prvků by měl provádět výhradně odborný projektant.

Během provozu větracího systému je možné uvnitř jednotky hromadit kondenzát. Je nutné zajistit odvod kondenzátu z rekuperátoru. (podrobnosti v části «Odvod kondenzátu»).

Text byl přeložen strojově, v případě nejasností se obraťte na prodejce.

Ventilační systém se montuje pod strop nebo na stěnu v místnosti pomocí upevňovacích prvků.

Systém by měl být provozován v místnostech s vnitřní teplotou vzduchu od +10 °C do +40 °C a relativní vlhkostí do 80 %.

V případě tvorby kondenzátu na plášti a ventilátorů výrobku by měla být provedena dodatečná tepelná izolace.

Zakázaná instalace a provoz systému Větrání do vnějšího prostředí, které má přímý kontakt s vnějšími vlivy.

Pro přívod venkovního vzduchu a odvod odpadního vzduchu se na fasádu budovy instalují mřížky, které jsou připojeny k ventilačnímu systému pomocí potrubí.

Vzdálenost mezi vnějšími mřížkami se určuje podle předpisů platných ve vaší zemi.

Dbejte na to, aby mřížka pro přívod venkovního vzduchu byla umístěna tak, aby do místnosti nevnikal kouř ani jiné škodlivé plyny.

Pokud je nasávaný vzduch znečištěný, může dojít ke snížení množství a kvality kyslíku v místnosti.

Musí být zajištěn přístup pro údržbu větracího systému, kaloriferů a filtrů.

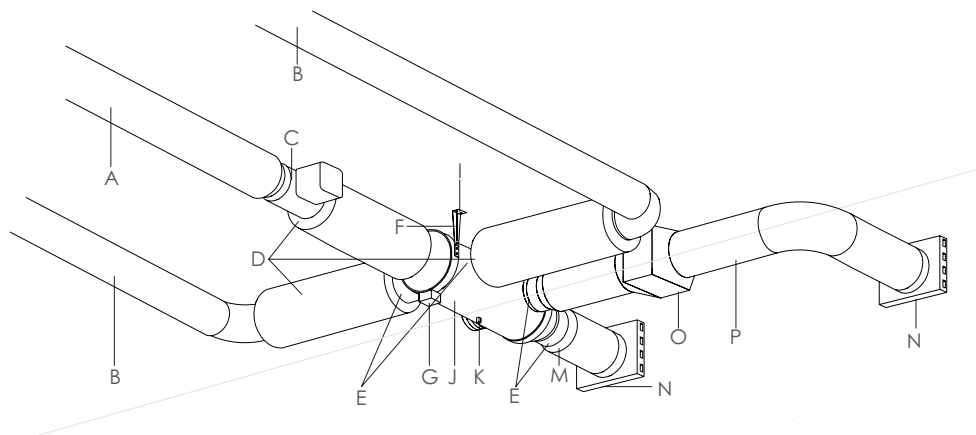
Pokud budou tyto prvky skryty v konstrukci podhledu, musí být instalována revizní dvířka umožňující přístup ke každému prvku.

Aby se zabránilo nepohodlí uživatelů se předpokládá instalace spotřebiče v technických místnostech a instalace zvukové izolace materiálů, pokud je to nutné.

Seznam dalších možností instalace větracích systémů PRANA 340S naleznete v dokumentu «Možnosti konstrukce» na následujícím odkazu:

(prana.help/cr23).

Text byl přeložen strojově, v případě nejasností se obraťte na prodejce.



Příklad správné instalace ventilačního systému PRANA 340S (TYP1).

Označení a umístění potrubí

Další prvky se mohou lišit v závislosti na provedení.

Symbols:

A - Potrubí přívodního vzduchu;

B - Potrubí odváděného vzduchu;

C - Kalorifer;

D - Tlumič hluku;

E - Pružná vložka;

F - Upevnění systému;

G - Svorkovnice;

I - Prvek pohlcující vibrace;

J - PRANA-340S;

K - Odvod kondenzátu;

M - Kanál pro odvádění odpadního vzduchu;

N - Venkovní mřížka.

O - Filtr;

P - Venkovní vzduchové potrubí;

Text byl přeložen strojově, v případě nejasností se obraťte

Větrací systém nástěnného provedení se instaluje do otvoru o vhodném průměru (od 350 mm) se sklonem 2-3° směrem do ulice.

Plášť (bez mřížky pro přívod vzduchu v zadní části jednotky) musí vyčnívat alespoň 1-2 cm z vnější strany stěny. V opačném případě může dojít k vniknutí zkondenzované vlhkosti do místnosti a k poruše větracího systému.

Před objednáním tohoto modelu je nutné specifikovat tloušťku stěny, kde bude ventilační systém instalován. Tloušťka stěny musí odpovídat vzdálenosti mezi mřížkami pro přívod vzduchu na těle jednotky.

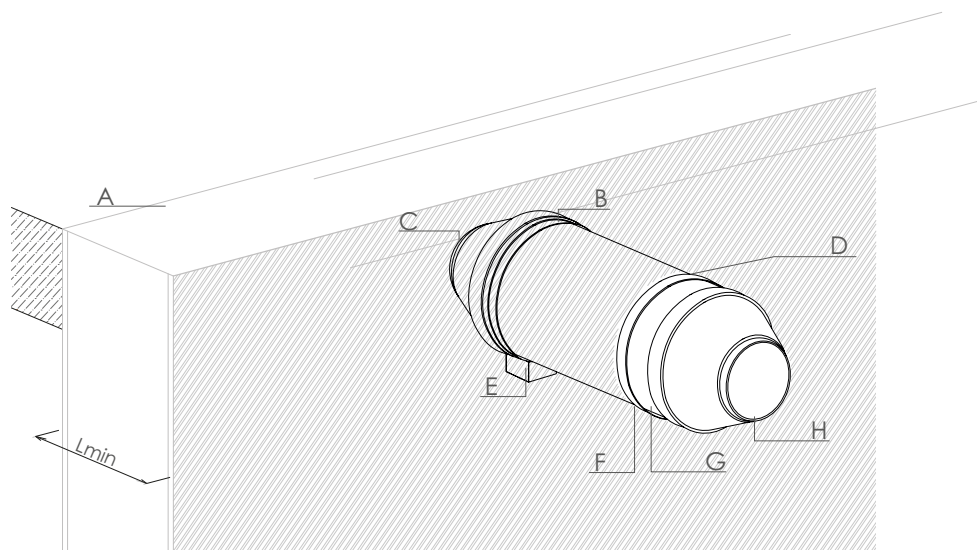
Minimální vzdálenost mezi mřížkami je 350 mm, v tomto případě by tloušťka stěny měla být $L_{\min} \leq 330$ mm. V případě silnějších tlouštěk stěn je třeba jednotku přizpůsobit požadované vzdálenosti mřížek.

Pro provedení údržby bude nutné větrací systém kompletně demontovat ze stěny.

Nástěnné větrací systémy musí být vybaveny možností miniaturního ohřevu, aby se zabránilo namrzání výměníku tepla.

Pokud je nutné instalovat ohříváč potrubí, musí být nainstalována další část potrubí pro přívod vzduchu.

Text byl přeložen strojově, v případě nejasností se obraťte na prodejce.



Symbols:

- A - Vnější stěna;
- B - Mřížka pro vnitřní přívod vzduchu;
- C - Přívodní vzduchové potrubí;
- D - PRANA-340S;
- E - Svorkovnice;
- F - Odtok kondenzátu ve spodní části;
- G - Mřížka pro přívod venkovního vzduchu;
- H - Potrubí pro odvod vzduchu.

Větrací systém kombinované verze se montuje podobně jako u nástěnné verze do otvoru o vhodném průměru (od 350 mm) se sklonem 2-3° směrem do ulice.

Plášť (bez mřížky pro přívod vzduchu v zadní části jednotky) musí vyčnívat alespoň 1-2 cm z vnější strany stěny. V opačném případě může dojít k vniknutí zkondenzované vlhkosti do místnosti a k poruše větracího systému.

Před objednáním tohoto modelu je nutné specifikovat tloušťku stěny, ve které bude ventilační systém instalován. Tloušťka stěny by měla odpovídat vzdálenosti mezi mřížkami pro přívod vzduchu,

kteřé jsou umístěny na krytu jednotky. Minimální vzdálenost mezi těmito mřížkami a přípojkami potrubí je 350 mm, v takovém případě musí být tloušťka stěny $L_{min} \leq 330$ mm (pro systém PRANA-340STYP3). Minimální vzdálenost mezi těmito mřížkami a přípojkami potrubí je 440 mm, v takovém případě musí být tloušťka stěny $L_{min} \leq 420$ mm (pro systém RANA-340S TYPE6) Pokud je tloušťka stěny větší, musí být jednotka přizpůsobena s požadovanou vzdáleností mezi mřížkami.

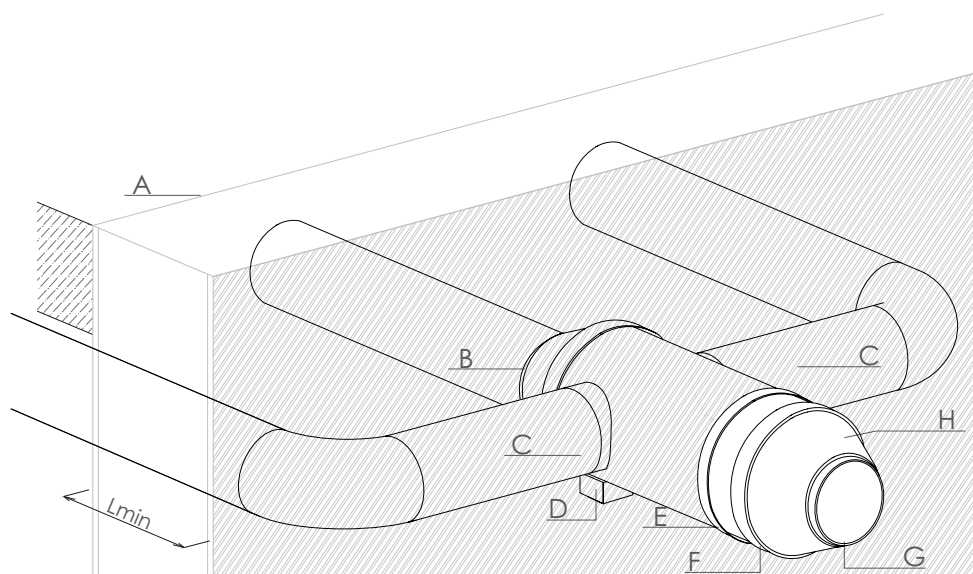
Ventilační systém bude muset být kvůli údržbě kompletně demontován ze stěny.

Nástěnné větrací systémy musí být vybaveny topnými tělesy, aby se zabránilo namrzání výměníku tepla.

Text byl přeložen strojově, v případě nejasností se obraťte na prodejce.

Pokud je nutné instalovat ohřivač potrubí, musí být dodatečně nainstalována přílivodní část potrubí.

Systém má na jedné straně přílivodní a odvodní mřížku na druhé straně (vnitřní) vývodu pro připojení vzduchovodů.



Pozn:

A - vnější stěna;

B - vývod přílivového vzduchu;

C - vnitřní vzduchové potrubí pro přívod vzduchu;

D - svorkovnice;

E - odtok kondenzátu ve spodní části;

F - mřížka pro přívod venkovního vzduchu;

G - potrubí pro odvod vzduchu;

H - PRANA-340S;

Na externím vstupu (230 V/50 Hz nebo 400 V/50 Hz) musí být instalován jistič integrovaný do pevné napájecí sítě, který přeruší všechny fáze sítě.

Externí jistič musí být umístěn tak, aby byl snadno přístupný pro operativní vypnutí.

Vypínací proud ochrany musí odpovídat maximálnímu proudovému odběru řídicí jednotky, ventilačního systému a ohříváče.

Řídicí jednotka se připojuje k napájení 240 V nebo 400 V (3x2,5 nebo 5x2,5 vodiče) v závislosti na modelu a účelu jednotky.

Ventilační systém je k řídicí jednotce připojen vodiči 4x0,75 nebo 6x0,75, z nichž 2 vodiče jsou přívodní (L,N), 2 vodiče jsou odvodní (L,N) a 2 vodiče jsou mini dohříváče (L,N) (volitelné).

Pro připojení přívodního dohřevu vzduchu se používá 5x1,5 vodiče (do 3,6 kW) 5x2,5 vodiče (do 6,0 kW).

Připojení čidla přehřátí topného tělesa se používají vodiče 2x0,75.

Pro připojení čidla teploty v přívodním potrubí se používají vodiče 2x0,75.

Systém je ovládán dálkovým ovládáním, mobilní aplikací, podrobnosti naleznete ve stručném návodu uživatele.

Text byl přeložen strojově, v případě nejasností se obraťte na prodejce.

Neumistujte rozvodnou skříňku na nejnižší místo výrobku, abyste zabránili kondenzaci z vodní páry a nebezpečí zkratu.

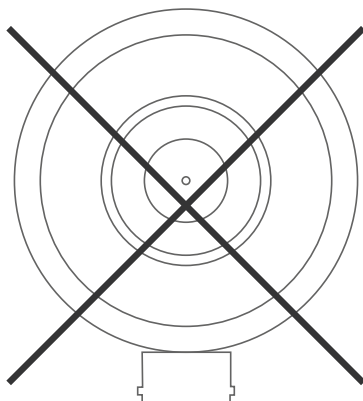
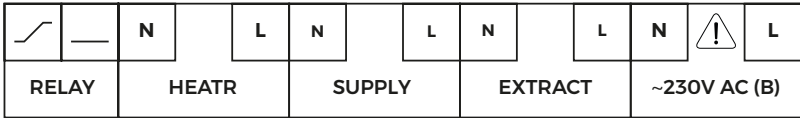
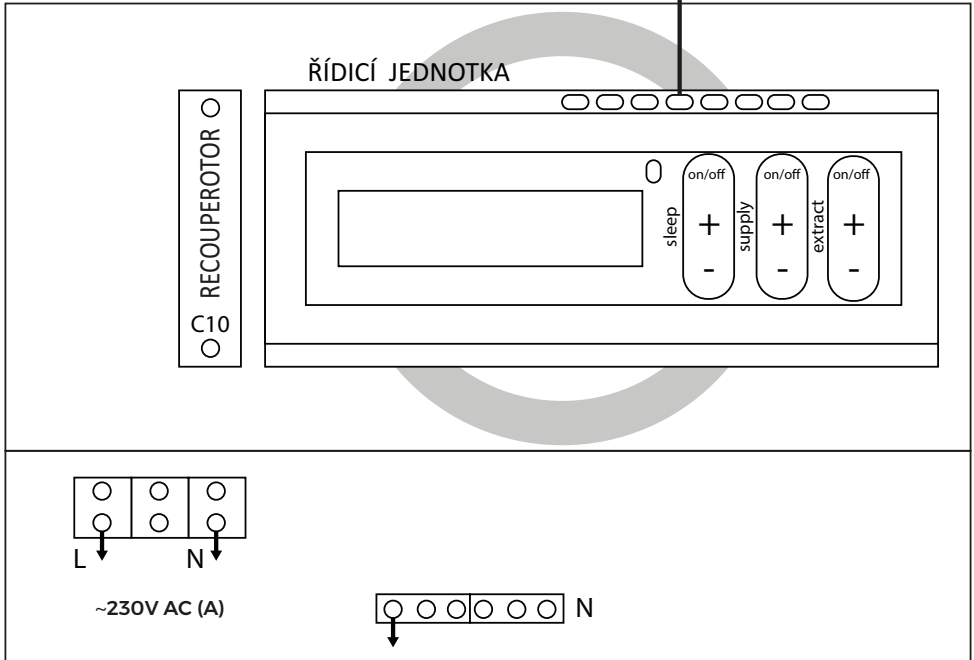


SCHÉMA ZAPOJENÍ PRANA 340S A



ŘÍDICÍ JEDNOTKA PRANA 340 PWM



Text byl přeložen strojově, v případě nejasností se obraťte na prodejce.

Svorka (~230VAC (A)): připojení napájecího zdroje ~230V.

Připojení k řídicí jednotce (~230VAC (B)) v této sadě, tato práce již byla provedena.

Svorka (HEATR):

Připojte k podobné svorce «HEATR» na ventilačním systému PRANA 340. (Pokud je systém vybaven funkcí mini vytápění).

SBĚRNICE (N):

Lze použít jako zemnicí smyčku.

CLEMS (SUPPLY) a (EXTRACT):

Připojte ke stejným kontaktům na ventilačním systému PRANA 340S A.

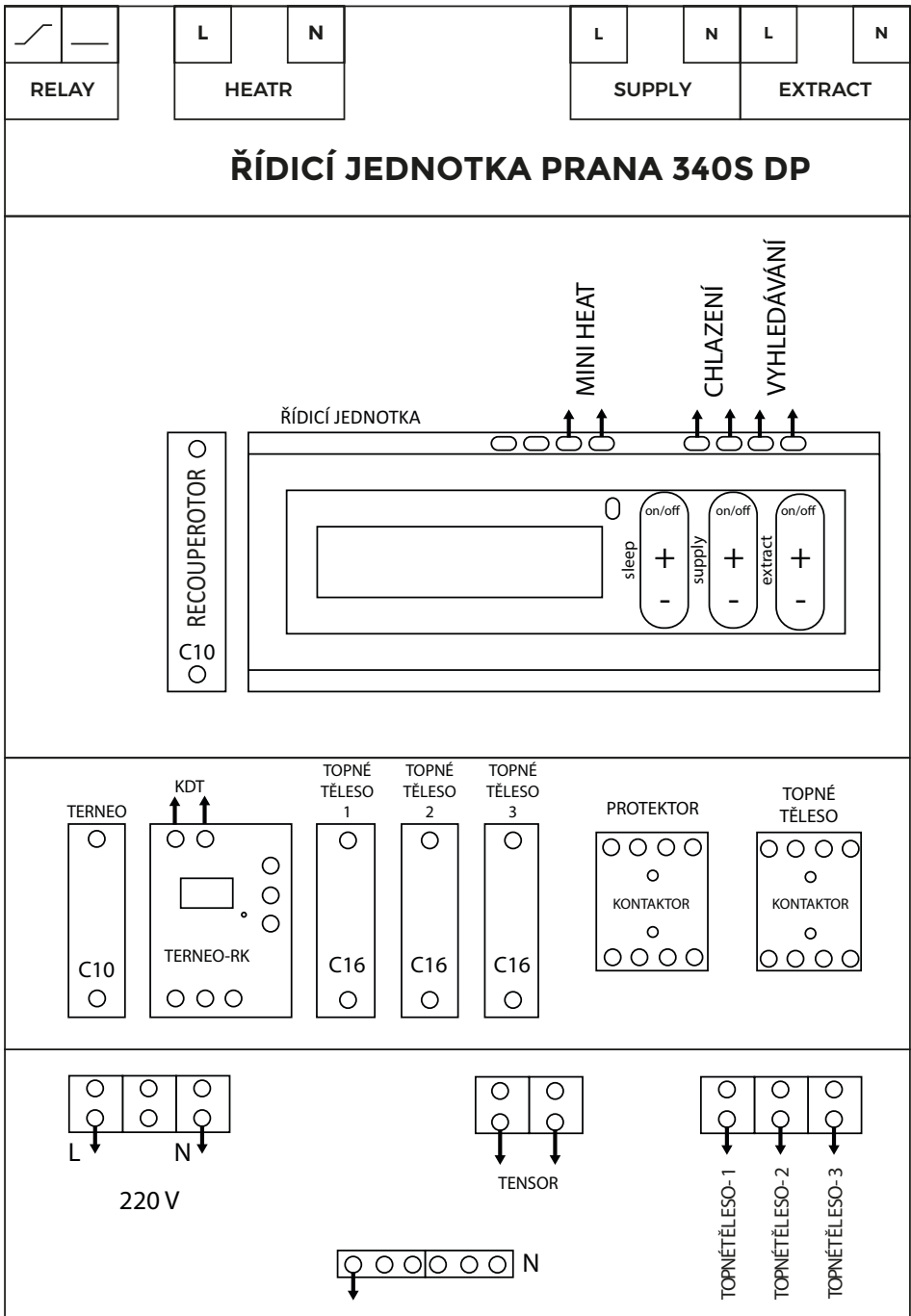
EXTRACT(L), EXTRACT(N):

Připojte k odtahovým vodičům na ventilačním systému ventilačního systému.

SUPPLY(L), SUPPLY(N):

Připojují se k přívodním vodičům na ventilačním systému ventilačního systému.

SCHÉMA ZAPOJENÍ PRANA 340S DP H 220



Text byl přeložen strojově, v případě nejasností se obraťte na prodejce.

Svorka (~230 V AC (A)): připojení napájení ~230 V.

SBĚRNICE (N):

V případě potřeby lze použít jako zemnicí smyčku.

Svorka TENSOR je připojena ke svorce, která je v TENSORu číslo 1,2.

Svorka TEN1, TEN2, TEN3:

Připojuje se ke svorce, která je v TEN s číslem 5,6,7.

KDT - čidlo teploty kanálu na vodiči je namontováno ve větracím kanálu.

TYTO SVORKY JSOU UMÍSTĚNY NA ŘÍDICÍ JEDNOTCE
PRANA 340S DP

Připojení ventilačního systému se provádí k řídicí jednotce.

Svorka (HEATR) mini vytápění:

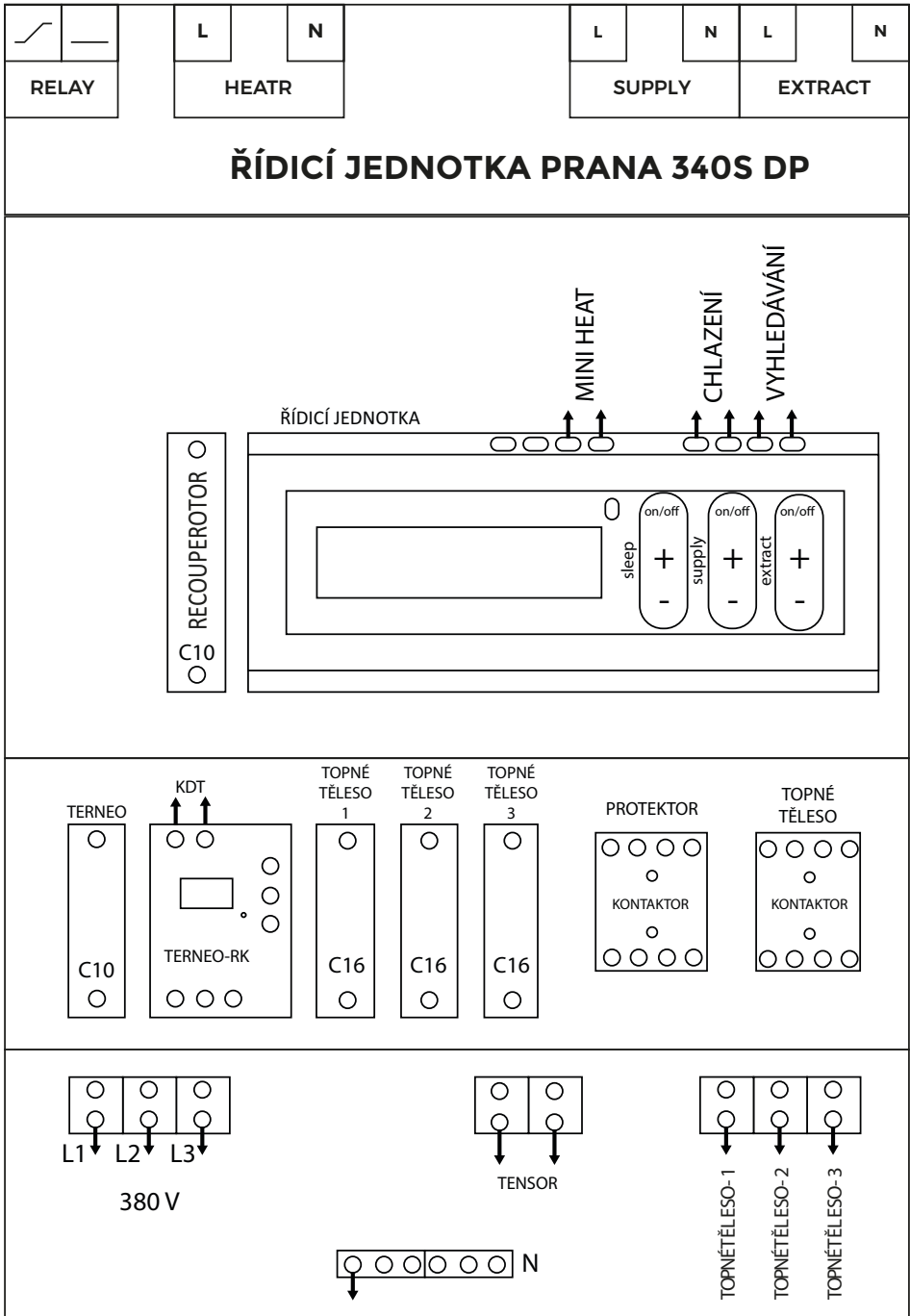
Připojuje se ke stejné svorce «HEATR» na větracím systému PRANA 340S. (Pokud je systém vybaven funkcí mini vytápění).

Svorky (SUPPLY) a (EXTRACT):

Připojte ke stejným svorkám na ventilačním systému PRANA 340S.

EXTRACT L(ČERNÝ), EXTRACT N(MODRÝ),
SUPPLY L(ČERNÝ), SUPPLY N(MODRÝ).

SCHÉMA ZAPOJENÍ PRANA 340S DP H 380



Text byl přeložen strojově, v případě nejasností se obraťte na prodejce.

Svorky(L1, L2, L3):
připojení napájení 380V.

SBĚRNICE (N):
V případě potřeby lze použít jako zemnicí obvod.

Svorka «Snímač TEN» je připojena ke svorce, která je v TEN číslo 1,2.

Svorka TEN1, TEN2, TEN3:
Připojuje se ke svorce, která je v TEN s číslem 5,6,7.

KDT - čidlo teploty kanálu na vodiči je namontováno ve větracím kanálu.

TYTO SVORKY JSOU UMÍSTĚNY NA ŘÍDICÍ JEDNOTCE PRANA 340 DP

Připojení ventilačního systému se provádí k řídicí jednotce.

Svorka (HEATR) mini vytápění:
Připojuje se ke stejné svorce «HEATR» na větracím systému PRANA 340S. (Pokud je systém vybaven funkcí mini vytápění).

Svorky (SUPPLY) a (EXTRACT): Připojte se k podobné kontakty na ventilačním systému PRANA 340S.

EXTRACT L(ČERNÁ), EXTRACT N(MODRÁ),
SUPPLY L(ČERNÁ), SUPPLY N(MODRÁ).

INSTALACE ČIDLA TEPLoty POTRUBÍ (CDT)

Při použití větracích systémů s připojením elektrického ohříváče a s řídicí jednotkou CONTROL BLOCK PRANA-340S H je nutné nainstalovat čidlo teploty potrubí jako sadu. Kompletní čidlo je umístěno v ochranném pouzdře odolném proti prachu a vlhkosti s vodičem o délce 2 metry. V případě potřeby lze vodič prodloužit na požadovanou délku pomocí vodičů 2x0,75.

Čidlo teploty v kanále - sleduje nastavenou teplotu a reguluje výkon topných těles střídavým zapínáním a vypínáním topného tělesa. Čidlo se instaluje do přívodního vzduchovodu ve vzdálenosti 0,5 m za topné těleso.

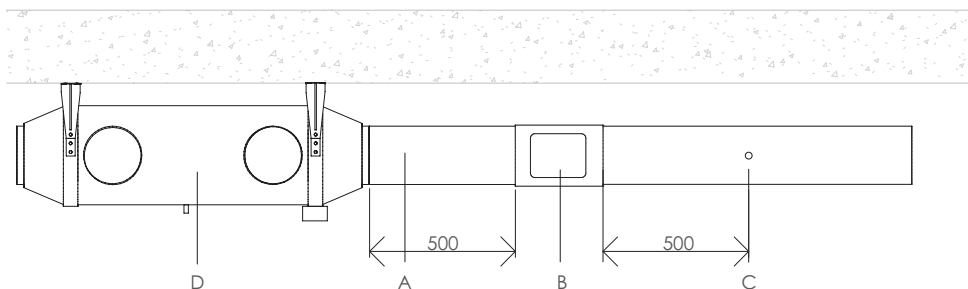


Schéma zapojení instalace čidla teploty v potrubí.

Popis:

- A - Přívod vzduchu v potrubí;
- B - Ohříváč vzduchu;
- C - Čidlo teploty potrubí;
- D - PRANA-340S.

Text byl přeložen strojově, v případě nejasností se obraťte na prodejce.

U nástěnné verze větracího systému je kondenzát přirozeně odváděn ven, do spodní části skříně přes přívod vzduchu, pokud je jednotka instalována pod úhlem 2-3° směrem do ulice;

Ve stěnovém provedení by měl být větrací systém vybaven možností «mini ohřevu», aby byl výměník tepla chráněn před zamrznutím a účinným odvodem kondenzátu;

V kombinované verzi větracího systému probíhá odvod kondenzátu stejným způsobem jako u nástěnné verze.

Ve vnitřní verzi větracího systému se kondenzát odvádí ve spodní části jednotky pomocí zásuvky o průměru 10 mm.

Jednotka se montuje tak, aby strana rekuperátoru s trubicí pro odvod kondenzátu byla umístěna ve spodní části jednotky.

Ventilační systém by měl být instalován ve vodorovné poloze bez náklonu. Kondenzát je odváděn do stávající kanalizační sítě. Potrubí pro odvod kondenzátu by mělo mít na 1 metru sklon nejméně 3 cm směrem dolů ve směru odtoku kondenzátu.

Kondenzát se odvádí do skanalizační sítě sifonem.

Systém odvodu kondenzátu se používá v následujících případech

místnostech, kde teplota nedosahuje 0 °C! Pokud je teplota nižší než 0 °C, musí být systém odvodu kondenzátu izolován tepelnou izolací nebo vybaven vytápěním.

Text byl přeložen strojově, v případě nejasností se obraťte na prodejce.



www.pranacz.cz