



# MOŽNOSTI A ROZMĚRY PROVEDENÍ

## PRŮMYSLOVÁ ŘADA

PRANA 340S

● recuperators



Všechny GR kod jsou k dispozici na webových stránkách\*1:  
[prana.help/cr23](http://prana.help/cr23) je přehled užitečných informací, jako jsou informace  
o ventilačním systému, uživatelská příručka a další.

- Přečtěte si pečlivě všechny bezpečnostní informace, abyste zajistili bezpečné a správné používání zařízení.

Text byl přeložen strojově, v případě nejasností se obraťte  
na prodejce.



VAROVÁNÍ A BEZPEČNOSTNÍ OPATŘENÍ .....	4
STRUKTURA PODMÍNĚNÉHO PŘIŘAZENÍ SYSTÉMU .....	8
NÁVRHOVÉ VARIANTY A ROZMĚRY .....	10
PRANA-340S TYP1 .....	10
PRANA-340S TYP2 .....	16
PRANA-340S TYP3 .....	22
PRANA-340S TYP4 .....	28
PRANA-340S TYP5 .....	33
PRANA-340S TYP6 .....	38
PRANA-340S TYP7 .....	44

Text byl přeložen strojově, v případě nejasností se obraťte na prodejce.

- Tento spotřebič mohou používat děti ve věku od 8 let a starší a osoby se sníženými fyzickými, smyslovými nebo duševními schopnostmi nebo nedostatkem zkušeností a znalostí, pokud jsou pod dohledem nebo jsou poučeny o používání spotřebiče bezpečným způsobem a rozumí související nebezpečí použití. Nedovolte dětem, aby si se zařízením hrály.

Instalaci, čištění a údržbu by neměly provádět děti.

- Když je zařízení v provozu, ventilátor uvnitř se otáčí. Aby se do zařízení nedostaly cizí předměty. To může způsobit zranění.

- Nekvalifikovaný uživatel by neměl výměník tepla sám instalovat, přemísťovat, rozebírat, upravovat nebo opravovat.

- Před použitím se ujistěte, že při instalaci byly dodrženy mechanické a elektrické instalační normy platné v zemi, kde byla instalace provedena.

- Neinstalujte topné zařízení před přívod vzduchu.

- Instalaci prováděná nekvalifikovanými osobami může vést ke snížení výkonu systému, poškození produktu nebo nehodám.

- Při použití rekuperátoru ve stejné místnosti s jinými fungujícími ventilačními systémy se mohou charakteristiky zařízení lišit od deklarovaných.

- Nadměrný vnější tlak větru může ovlivnit výkon systému. Text byl přeložen strojově, v případě nejasností se obraťte na prodejce.

- Zabraňte nárazům a poškození systému (rekuperátor).
  - Varování a bezpečnostní opatření pro instalaci ventilačního systému PRANA jsou popsána v instalační příručce.
  - Při připojení topného tělesa od dodavatele třetí strany k řídicí jednotce PRANA systému, výrobce neručí za správný chod obou zařízení. Topná tělesa dodávaná výrobcem procházejí technickým školením pro zajištění správné funkce.
  - Nasávaný vzduch nesmí obsahovat hořlavé nebo výbušné směsi, chemicky aktivní páry, lepkavé látky, vláknité materiály, hrubý prach, saze, tuky ani prostředí přispívající ke vzniku škodlivých látek (jed, prach, choroboplodné zárodky).
  - Nekvalifikovaný uživatel by neměl výměník tepla sám instalovat, přemísťovat, rozebírat, upravovat nebo opravovat.
  - Před instalací se ujistěte, že nedošlo k mechanickému poškození konstrukce a upevnění.
  - Pokud dojde k poškození, okamžitě vypněte napájení systému na jističi.
- Další používání může způsobit kouř, požár, úraz elektrickým proudem nebo zranění.
- Pro opravy kontaktujte servisní středisko výrobce nebo prodejce ve vaší oblasti.

Text byl přeložen strojově, v případě nejasností se obraťte na prodejce.

- Instalace připojovacího ohříváče krabicí dolů není povolena (nebezpečí úniku kondenzátu a zkratu elektrického vedení).

- Napájecí kabel nezkrucujte, nepoškozujte ani s ním nemanipulujte. Nevystavujte jej horku a nepokládejte na něj těžké předměty. Mohlo by dojít k požáru nebo úrazu elektrickým proudem.

- Neblokujte přívodní ani výfukové potrubí, sníží se tím výkon systému a může dojít k vypnutí a/nebo kouři, požáru, úrazu elektrickým proudem nebo zranění osob.

- Rekuperátor je připojen pomocí izolovaných silných vodičů (kabel, dráty) o průřezu 0,5-0,75 mm<sup>2</sup>. Veškeré elektrické vedení musí být instalováno kvalifikovaným elektrikářem v souladu s Elektronickým instalačním předpisem.

- Ohříváče musí být instalovány ve vzduchovém potrubí stejného průměru (velikosti). Minimální přípustná vzdálenost mezi ohříváčem a rekuperátorem je minimálně 0,5 m kovového vzduchovodu.

- Potrubní ohříváče jsou navrženy pro minimální rychlost proudění vzduchu 1,5 m/s a maximální provozní teplotu odpadního vzduchu 40 °C.

- Před prováděním jakékoli údržby musí být spotřebič odpojen od napětí (vypněte hlavní vypínač a počkejte, až bude plně funkční ventilátory se zastaví).

Text byl přeložen strojově, v případě nejasností se obraťte na prodejce.

- Ohříváče nelze izolovat tepelně izolačními materiály.
- PRANA nezodpovídá za instalaci nekvalifikovanou osobou (nebo skupinou osob) a všechny následné důsledky s tím spojené.  
Nesprávně provedená instalace zbavuje záruční servis.
- Vzduchotechnické potrubí musí být vybaveno mřížkami nebo jinými zařízeními, které brání volnému přístupu k topným tělesům.
- Aby se zabránilo zpětnému čerpání v místnostech, kde fungují krby, kamna a další zařízení, která vytvářejí nebo využívají různé směsi plynů, není povoleno použití režimu „Oddělené ovládání“.

Text byl přeložen strojově, v případě nejasností se obraťte na prodejce.

- PRANA-340S TYP1 – PRANA-340S TYP1 – Vnitřní modul s pomocí bočních trubek o průměru 200 mm pro připojení kruhového vzduchového potrubí. Přední středové potrubí systému o průměru 200 mm slouží k připojení potrubí přiváděného vzduchu v místnosti a zadní středové potrubí o průměru 200 mm připojení potrubí odpadního vzduchu z místnosti;

- PRANA-340S TYP2 – Vnitřní modul s pomocí bočních trubek o průměru 200 mm pro připojení kruhového vzduchového potrubí. Přední středové potrubí systému o průměru 200 mm slouží k připojení potrubí odpadního vzduchu v místnosti a zadní středové potrubí o průměru 200 mm připojení potrubí nasávání vzduchu z ulice;

- PRANA-340S TYP3 – Nástěnný modul s bočními trubkami o průměru 200 mm pro připojení kruhového vzduchovodu. Přední středové potrubí systému o průměru 200 mm slouží k připojení potrubí přiváděného vzduchu v místnosti a zadní středové potrubí o průměru 200 mm slouží k připojení potrubí odpadního vzduchu z místnosti;

- PRANA-340S TYP4 – Interní modul s pomocí bočních trubek o rozměrech 204x60 mm pro připojení obdélníkového vzduchového potrubí.

Přední středová trubka systému o rozměru 204x60 pro připojení potrubí přívodu vzduchu k místnost a zadní středové potrubí o průměru 200 mm slouží k napojení potrubí odpadního vzduchu z místnosti;

Text byl přeložen strojově, v případě nejasností se obraťte na prodejce.



- PRANA-340S TYP5 – PRANA-340S vnitřní modul využívající boční trubky o rozměru 204x60 mm pro připojení obdélníkového vzduchovodu. Přední středové potrubí o rozměru 204x60 mm systému slouží k připojení potrubí odpadního vzduchu v místnosti a zadní středové potrubí o průměru 200 mm slouží k připojení potrubí sání vzduchu z ulice;

- PRANA-340S TYPE6 – Nástěnný modul PRANA-340S pomocí bočních trubek o rozměrech 204x60 mm pro připojení obdélníkového vzduchového potrubí.

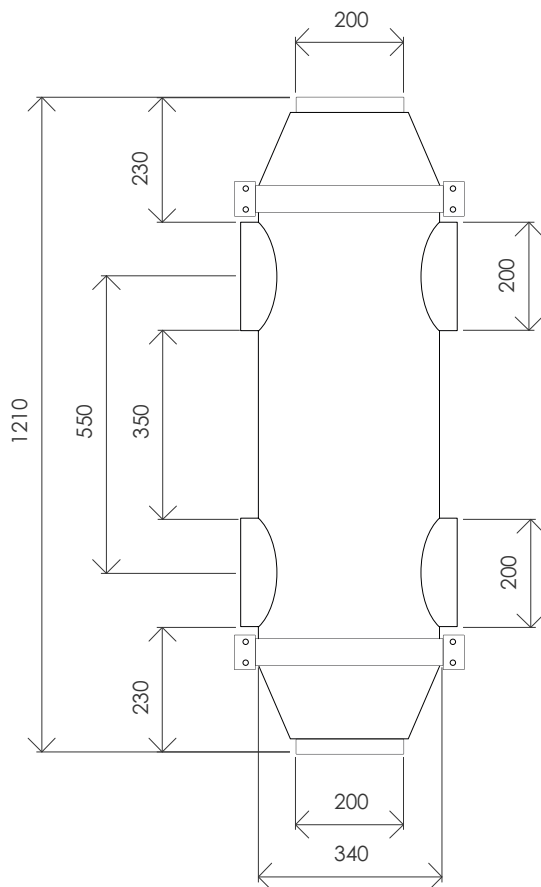
Přední středová trubka systému o rozměru 204x60 pro připojení potrubí přívodu vzduchu k místnost a zadní středové potrubí o průměru 200 mm slouží k napojení potrubí odpadního vzduchu z místnosti;

- PRANA-340S TYPE7 – Nástěnný modul PRANA-340S bez bočních trubek pro připojení vzduchového potrubí, nasávání vzduchu se provádí štěrbinou o šířce 40 mm podél vnějšího průměru pouzdra.

Text byl přeložen strojově, v případě nejasností se obraťte na prodejce.

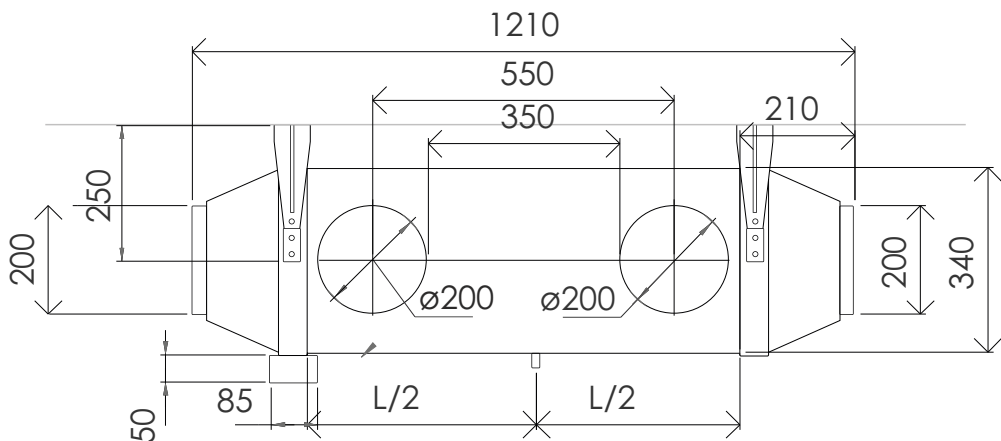
## NÁVRHOVÉ VARIANTY A ROZMĚRY

PRANA-340S TYP1 – PRANA-340S TYP1 – Vnitřní modul s pomocí bočních trubek o průměru 200 mm pro připojení kruhového vzduchového potrubí. Přední středové potrubí systému o průměru 200 mm slouží k připojení potrubí přiváděného vzduchu v místnosti a zadní středové potrubí o průměru 200 mm připojení potrubí odpadního vzduchu z místnosti;

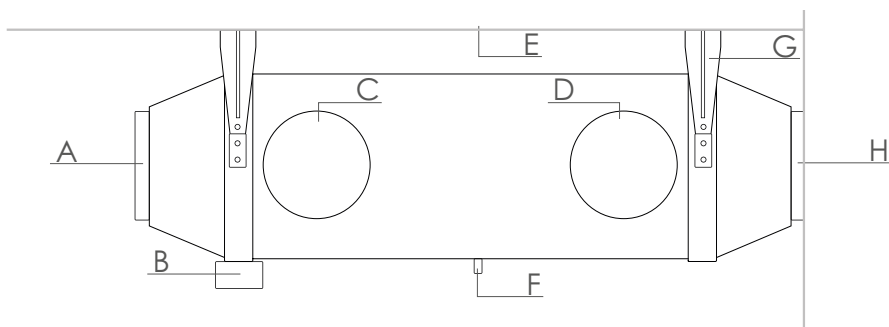


Základní rozměry. Pohled shora.

Text byl přeložen strojově, v případě nejasností se obraťte  
10 na prodejce.



Základní rozměry. Boční pohled.



A-Přívod vzduchu do pokoj,  
místnost

B-Svorkovnice

C-Odvod vzduchu z  
místnosti Ø200 mm

D-Přívod venkovního  
vzduchu Ø200 mm

E- Strop budovy

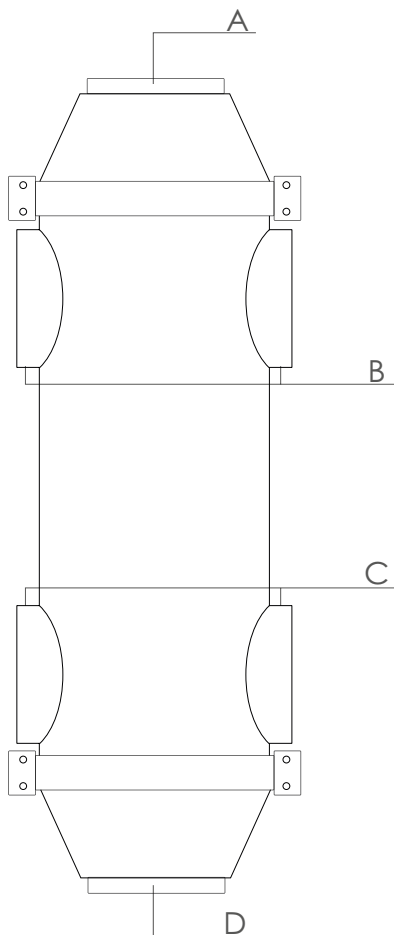
F-Odvodní potrubí  
kondenzátu

G-Fixture  
kondenzátu Ø10 mm Systém

H-Vývod odpadního vzduchu  
do ulice Ø200 mm

Možnosti připojení. Boční pohled.

Text byl přeložen strojově, v případě nejasností se obraťte  
na prodejce.



A-Přívod vzduchu do místnosti.

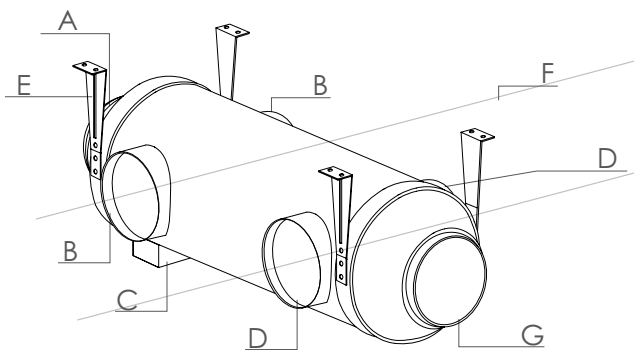
B-odvod vzduchu z místnosti. Použijte požadovaný(é) přípojky nebo nainstalujte zaslepení kanálu. Použijte jedno/dvě požadované přípojky  $\text{Ø}200$  mm.

C-Přívod vnějšího vzduchu  $\text{Ø}200$  mm. Použijte požadovaný(é) přípojky nebo nainstalujte zaslepení kanálu. Použijte jedno/dvě požadované přípojky  $\text{Ø}200$  mm.

D- Odvod odpadního vzduchu do ulice

Možnosti připojení. Pohled shora.

Text byl přeložen strojově, v případě nejasností se obraťte na prodejce.



A-Přívod vzduchu do pokoje Ø200 mm.

B-Odvod vzduchu z pokoje Ø200 mm.

C-Svorkovnice.

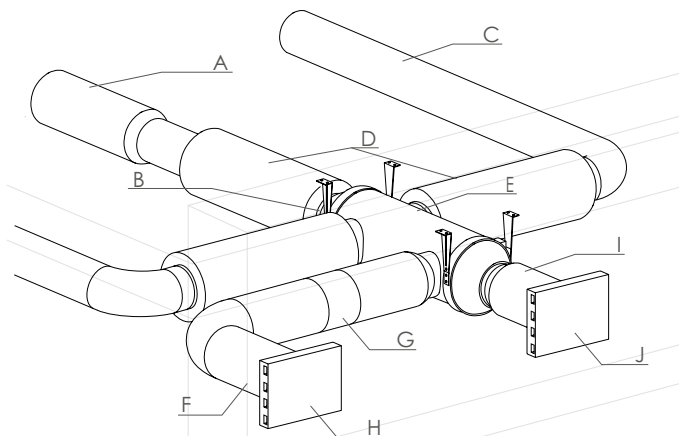
D-Přívod venkovního vzduchu Ø200 mm.

E-Montážní systém.

F-Strop budovy.

G- Odvod odpadního vzduchu do ulice Ø200 mm.

Možnosti připojení. Izometrický pláněk.



A-P2 Ø250 mm

B-Instalujte flexibilní vložka Ø200 mm

C-B4 Ø250 mm

D-Flexibilní potrubí Ø200/250 mm

E-PRANA-340S

F-P1 Ø200/250 mm tlumič hluku

G-flrxibilní potrubí Ø200/250 mm

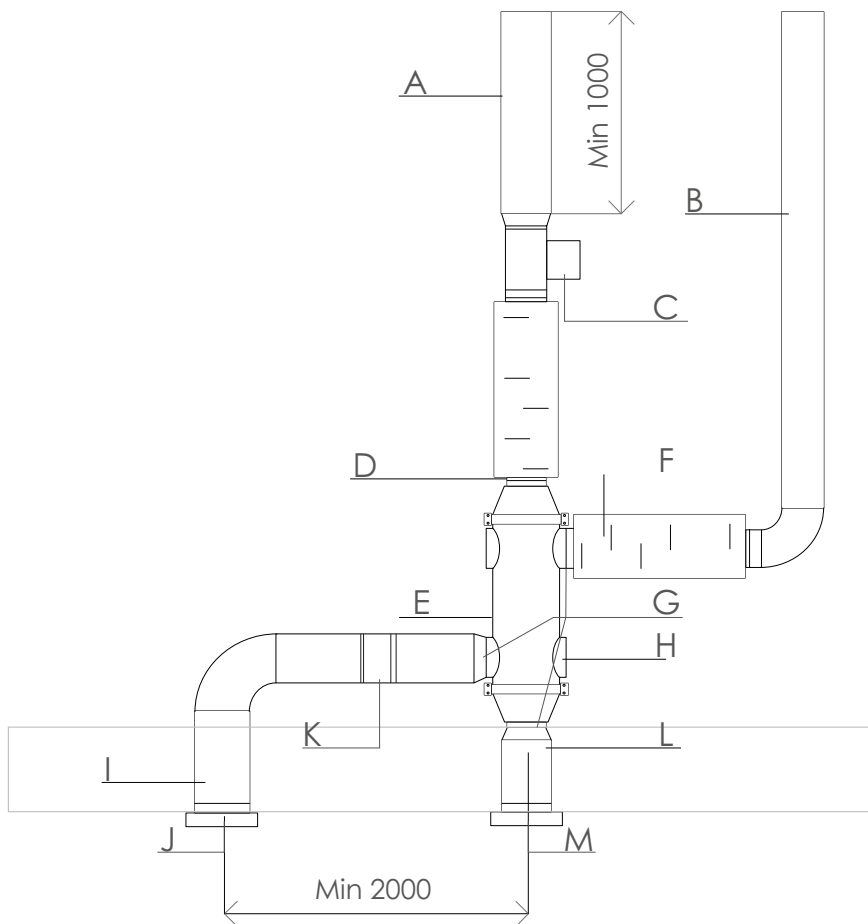
H-Instalujte záslepky P1

I-B3 Ø200/250 mm

J- Vnější mřížka B3

Venkovní umístění. Izometrický pláněk.

Text byl přeložen strojově, v případě nejasností se obraťte na prodejce.



A-P2 Ø250 mm

B- Flexibilní potrubí B4  
Ø250 mm

C-El.ohříváč Ø200/250 mm

D-Install flexibilní  
vločka Ø200 mm

E-PRANA-340S

F-Silencer Ø200/250 mm

G-Install záslepka

vložka Ø200 mm

H-Instalujte zástrčky

Ø200 mm

I-P1 Ø200/250 mm

J- Vnější mřížka P1

K- Ø200/250 mm

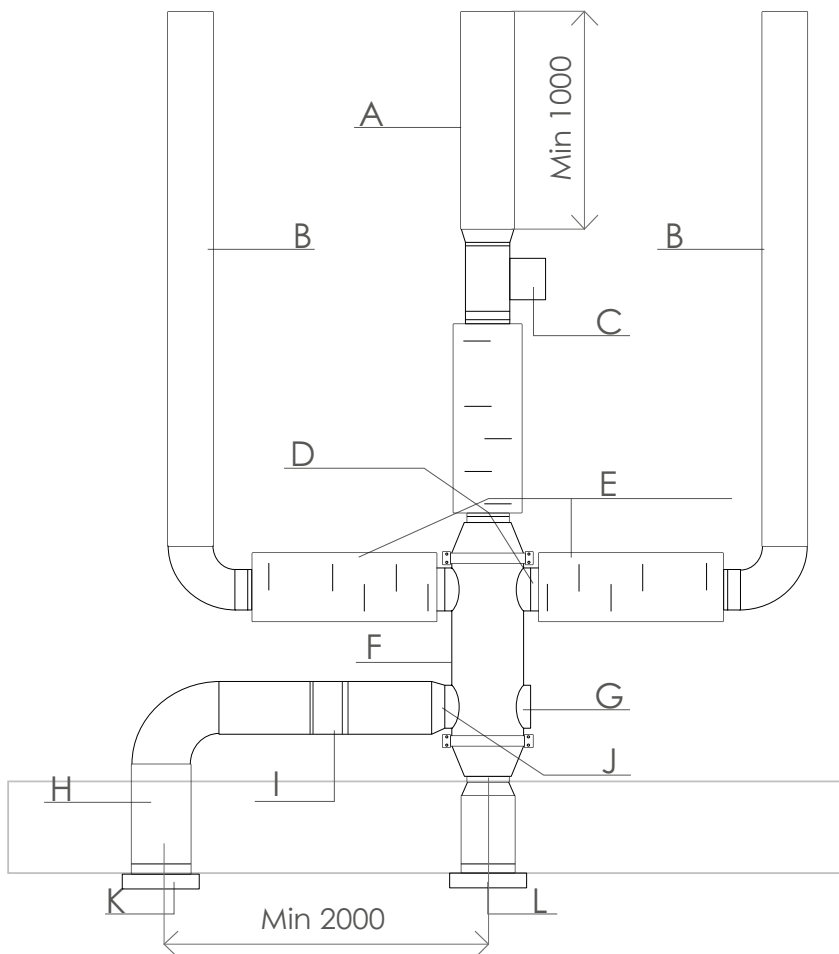
L-B3 Ø200/250 mm

M- Vnější mřížka B3

Doporučené schéma zapojení vzduchovodu.

1 připojení.

Text byl přeložen strojově, v případě nejasností se obraťte  
na prodejce.



L- Vnější mřížka B3

D-Install flexibilní  
vločka  $\text{Ø}200$  mm

Zástrčka

G-Install  $\text{Ø}200$  mm.

I-Filterbox  $\text{Ø}200/250$  mm.

F-PRANA-340S mm

E-Silencer  $\text{Ø}200/250$

J-B4  $\text{Ø}200$  mm

C-El.ohřívač  $\text{Ø}200/250$  mm

A-P2  $\text{Ø}250$  mm

H-P1  $\text{Ø}200/250$  mm

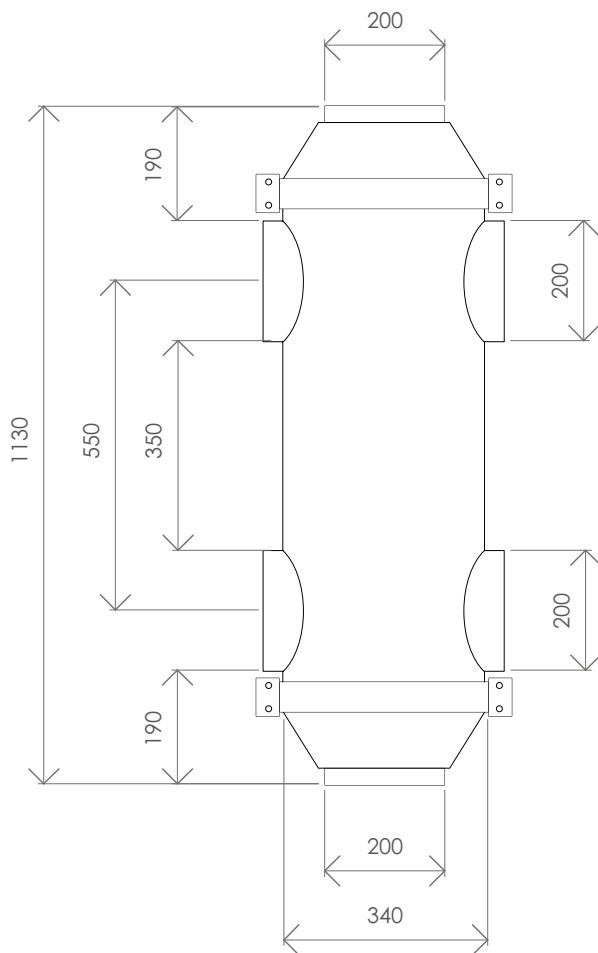
K-Vnější mřížka P1

Doporučené schéma zapojení vzduchovodu.

2 připojení.

Text byl přeložen strojově, v případě nejasností se obraťte  
na prodejce.

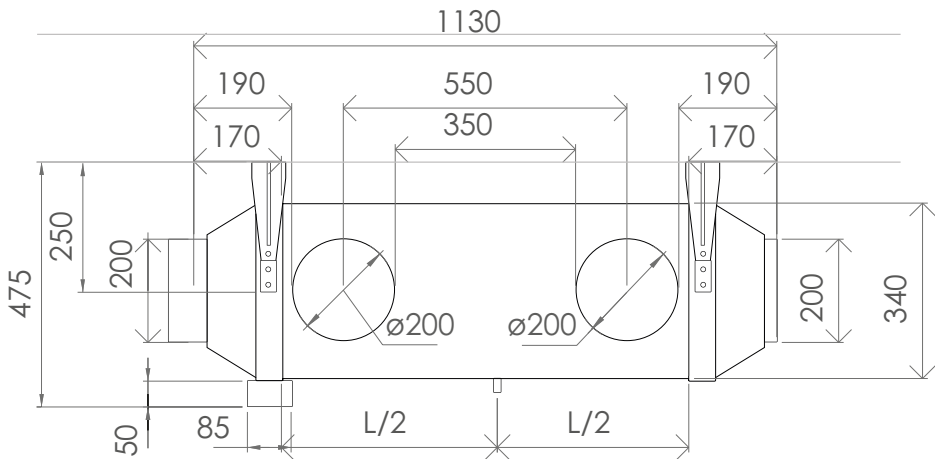
PRANA-340S TYP2 – Vnitřní modul s pomocí bočních trubek o průměru 200 mm pro připojení kruhového vzduchového potrubí. Přední středové potrubí systému o průměru 200 mm slouží k připojení potrubí odpadního vzduchu v místnosti a zadní středové potrubí o průměru 200 mm připojení potrubí nasávání vzduchu z ulice;



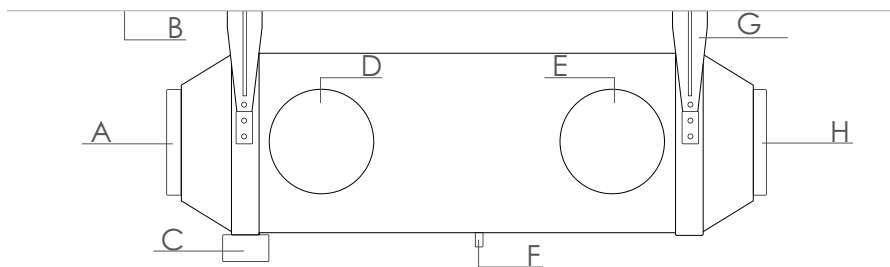
Základní rozměry. Pohled shora.

Text byl přeložen strojově, v případě nejasností se obraťte na prodejce.





Základní rozměry. Boční pohled.



A-Odvod vzduchu z  
místnosti  $\varnothing 200$  mm

B-Strop budovy

C-Svorkovnice

D-Přívod vzduchu do pokoje  
 $\varnothing 200$  mm

E-Tlumič vzduchu do ulice  $\varnothing 200$  mm

F-Odvod kondenzátu  
 $\varnothing 10$  mm

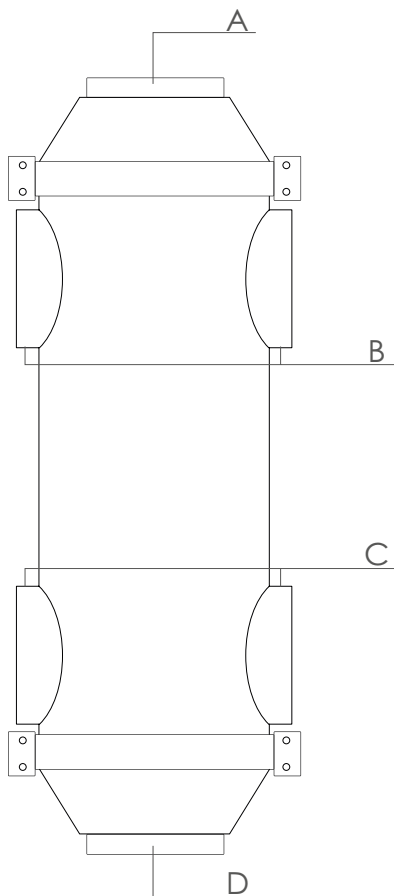
System

G-Montážní prvky

H-Pívod vnějšího  
vzduch  $\varnothing 200$  mm

Možnosti připojení. Boční pohled.

Text byl přeložen strojově, v případě nejasností se obraťte  
na prodejce.



A-Odvod vzduchu z místnosti  $\varnothing 200$  mm. Použití nutné nebo instalujte záslepku

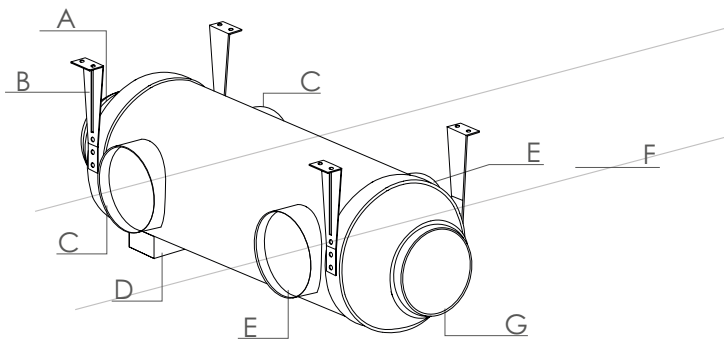
B-Přívod vzduchu do Místnosti  $\varnothing 200$  mm

C-Vývod odpadního vzduchu do ulice  $\varnothing 200$  mm.

D-Pívod vnějšího vzduchu  $\varnothing 200$  mm

Možnosti připojení. Pohled shora.

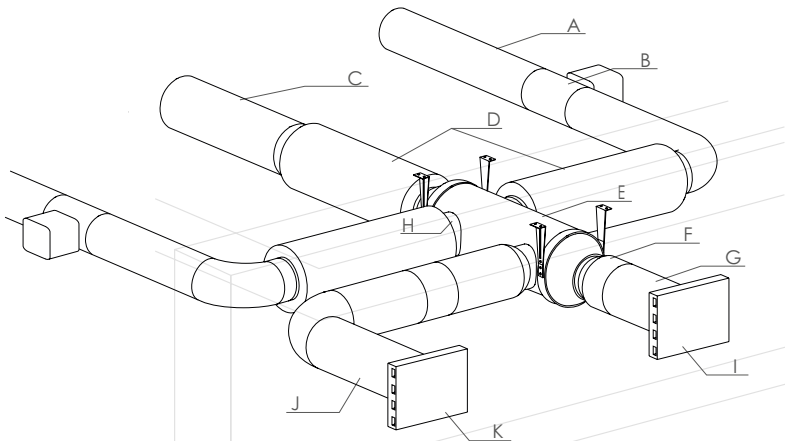
Text byl přeložen strojově, v případě nejasností se obraťte na prodejce.



A-Odvod vzduchu z  
místnosti  $\varnothing 200$  mm  
B-Montážní prvky  
C-Přívod vzduchu do  
pokoje  $\varnothing 200$  mm  
D-Svorkovnice

E-Tlumič vzduchu do ulice  
 $\varnothing 200$  mm  
F-Strop budovy  
G-Pívod vnějšího  
vzduch  $\varnothing 200$  mm

Možnosti připojení. Izometrický plánek.

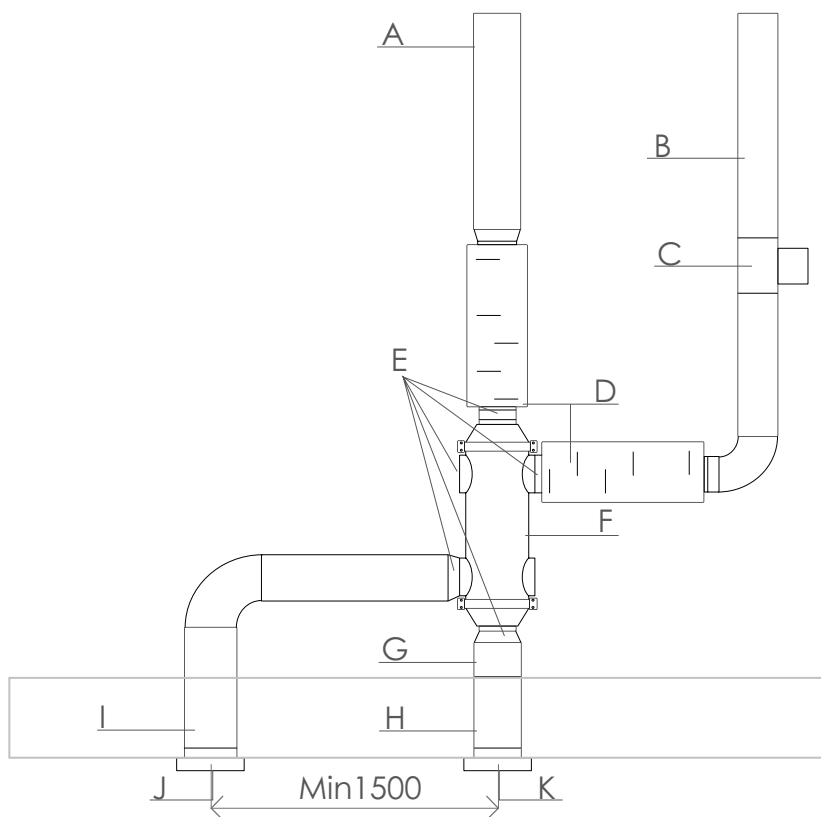


A-B4  $\varnothing 250$  mm  
B-P2  $\varnothing 250$  mm  
C-Elektro ohřivač  $\varnothing 200/250$  mm  
D-Tlumič vzduchu  $\varnothing 200/250$  mm  
Flexibilní potrubí  
E-Install  $\varnothing 200$  mm  
F-PRANA-340S

G-Filterbox  
 $\varnothing 200/250$  mm  
H-P1  $\varnothing 200/250$  mm  
I-B3  $\varnothing 200/250$  mm  
J-Vnější mřížka B3  
K-Vnější mřížka P1

Venkovní umístění. Izometrický plán.

Text byl přeložen strojově, v případě nejasností se obraťte  
na prodejce.



A-B4 Ø250 mm

B-P2 Ø250 mm

C-El.ohříváč Ø200/250 mm

D-Tlumič hluku Ø200/250 mm

E-Flexibilní potrubí Ø200 mm

F-PRANA -340S

G-Filterbox

Ø200/250 mm

H-P1 Ø200/250 mm

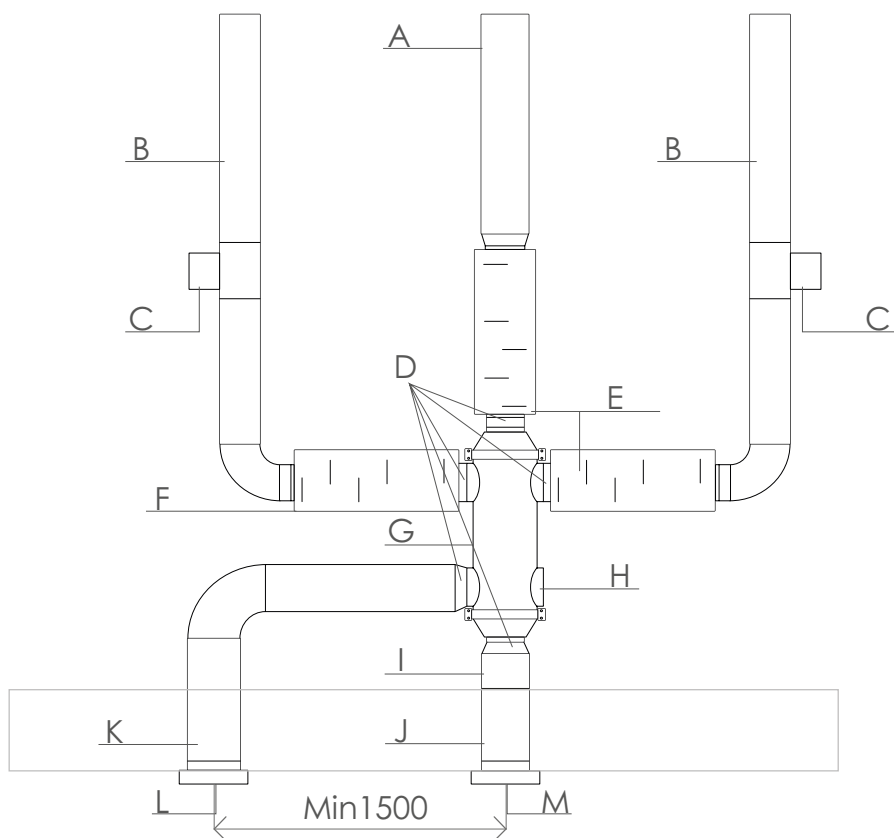
I-B3 Ø200/250 mm

J-Vnější mřížka B3

K-Vnější mřížka P1

Doporučené schéma zapojení vzduchovodu. 1 připojení

Text byl přeložen strojově, v případě nejasností se obraťte na prodejce.



A-B4 Ø250 mm

B-P2 Ø200 mm

C-Elektrický ohřivač

Ø200/250 mm

D-Flesibilní potrubí

vložka Ø200 mm

E-Instalujte záslepku

Ø200 mm

F-Tlumič hluku Ø200/250 mm

G-PRANA -340S

H-Instalujte záslepku

Ø200 mm

I-Filterbox Ø200/250 mm

J-P1 Ø200/250 mm

K-B3 Ø200/250 mm

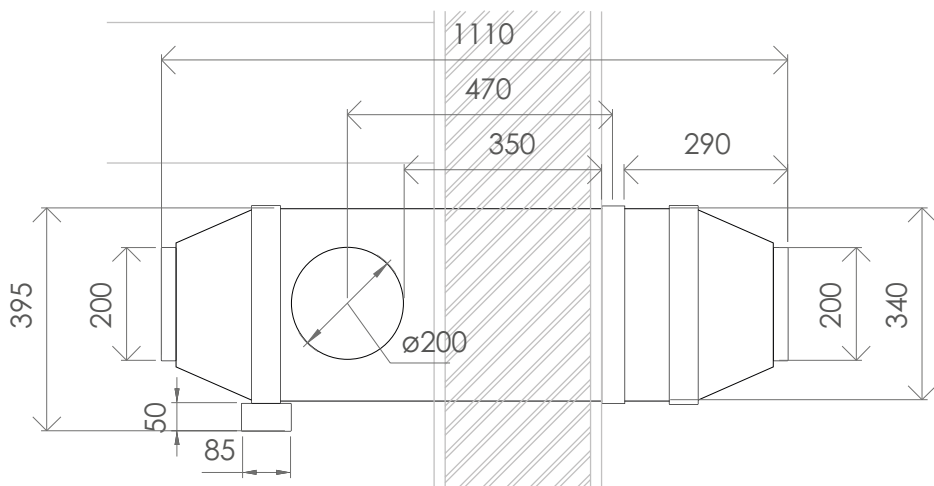
L-Vnější mřížka B3

M-Vnější mřížka P1

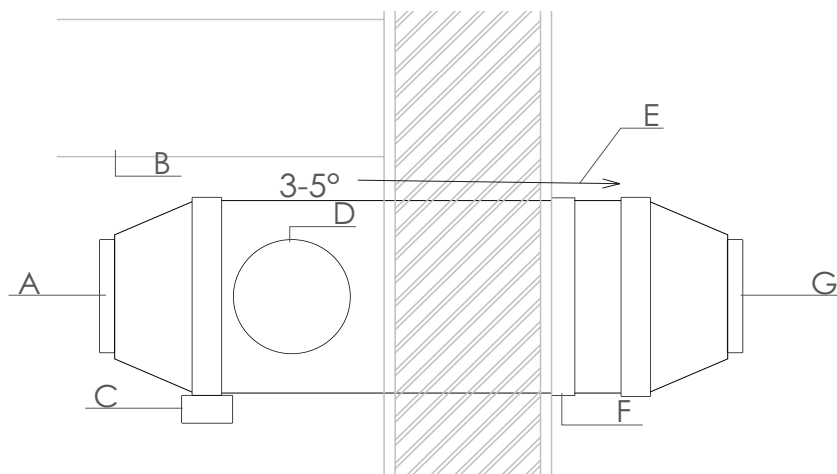
Doporučené schéma zapojení vzduchovodu. 2 připojení.

Text byl přeložen strojově, v případě nejasností se obraťte na prodejce.





Základní rozměry. Boční pohled.

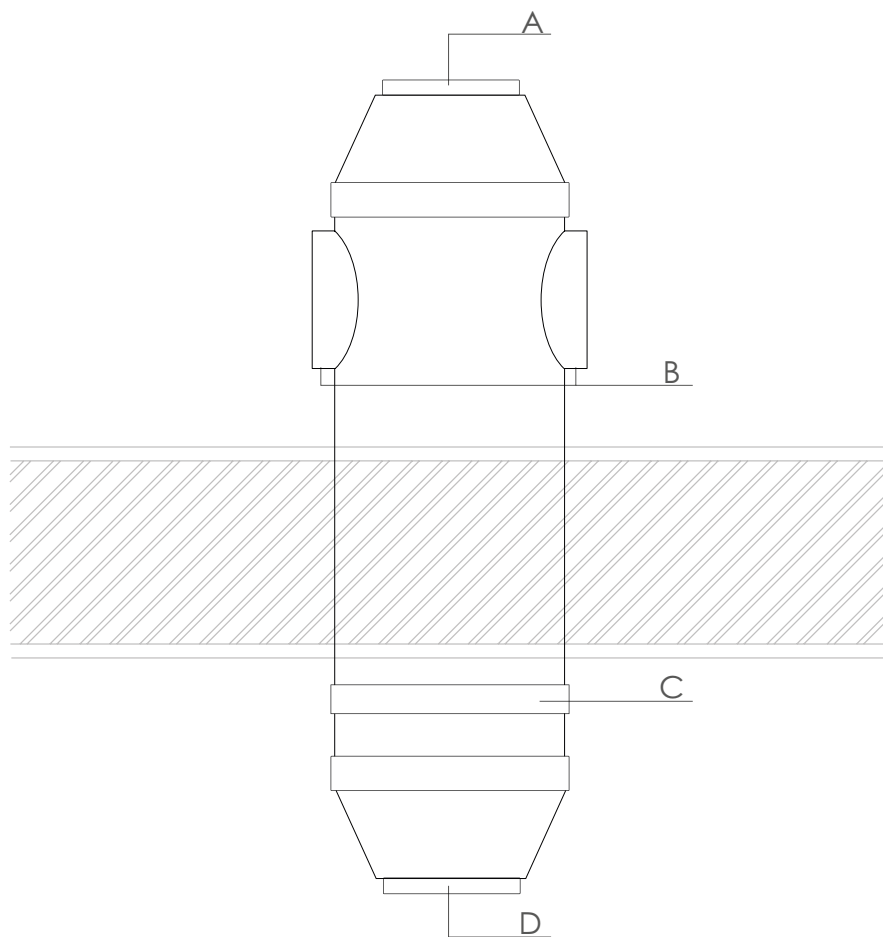


A-Přívod vzduchu do místnosti  $\varnothing 200$  mm  
 B-Strop budovy  
 C-Terminal Box  
 D-Přívod vzduchu z interiéru  $\varnothing 200$  mm

E-Zajistěte sklon směrem ven. 40 mm  
 F-Odvod kondenzátu  
 G-Odsávání vzduchu do ulice  $\varnothing 200$  mm

Možnosti připojení. Boční pohled.

Text byl přeložen strojově, v případě nejasností se obraťte na prodejce.



A-Přívod vzduchu do  
místnosti

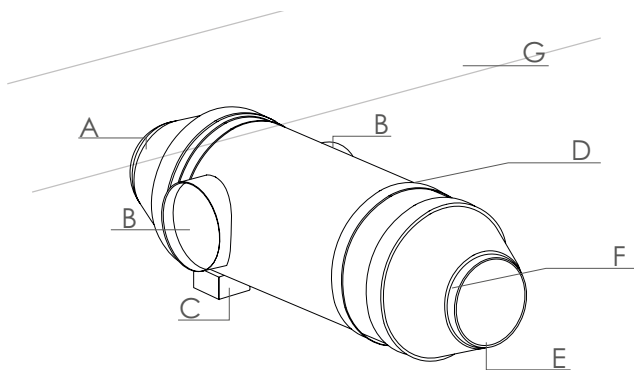
B-Přívod vzduchu z interiéru  
Ø200 mm

Možnosti připojení. Pohled shora.

C-Přívod venkovního  
vzduchu. Mezera 40 mm

D-Odsávání vzduchu do ulice  
Ø200 mm

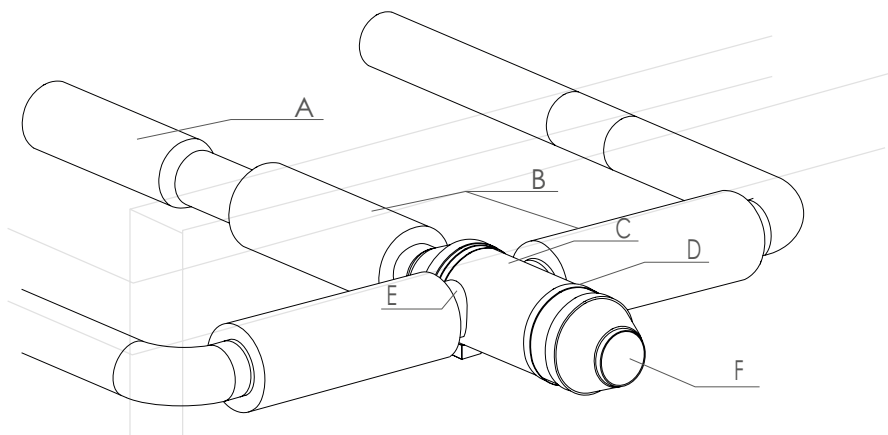




A-Přívod vzduchu do místnosti Ø200 mm  
 B-Odvod vzduchu z místnost. Mezera 40 mm  
 C-Svorkovnice

D-Přívod venkovního vzduchu Mezera 40 mm  
 E-Odsávání vzduchu do ulice Ø200 mm  
 F-Zajistěte sklon směrem ven  
 G-Vnější stěna

Možnosti připojení. Izometrický plánek.

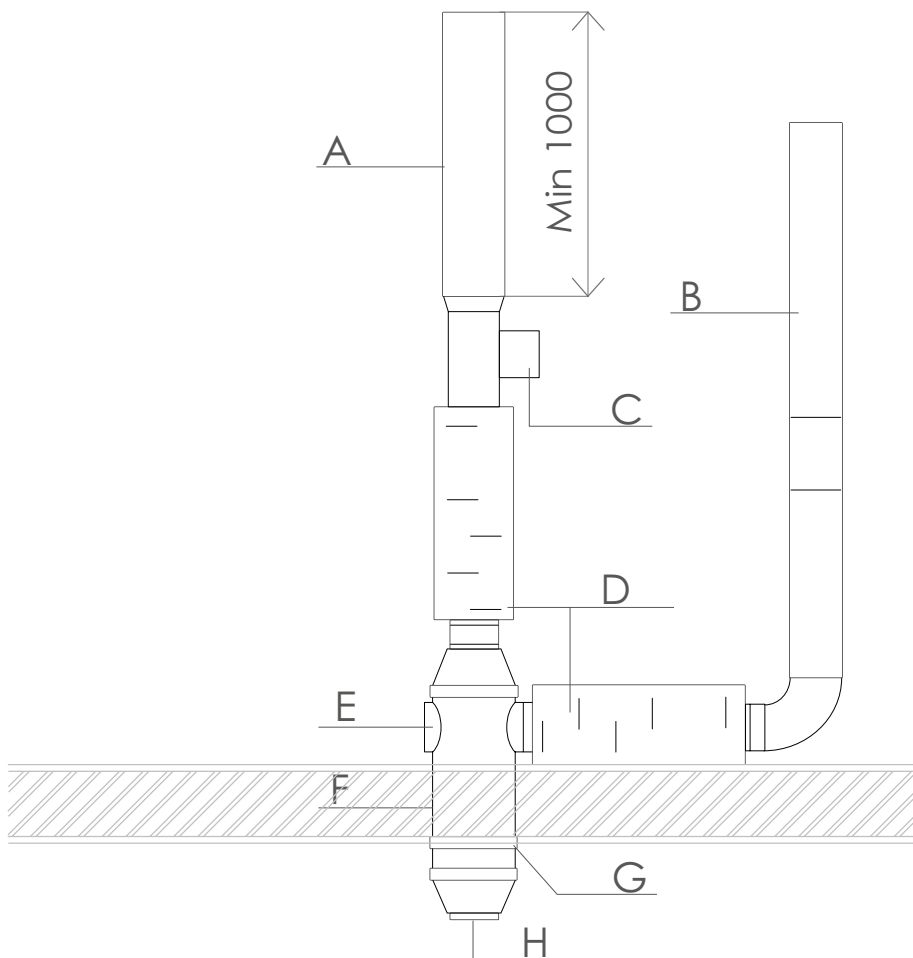


A-P2 Ø250 mm  
 B-Tlumič hluku Ø200/250 mm  
 C-PRANA -340S

D-P1 Mezera 40 mm  
 E-Instalace záslepky Ø200 mm  
 F-B3 Ø200 mm

Venkovní umístění. Izometrický plán.

Text byl přeložen strojově, v případě nejasností se obraťte na prodejce.



A-B3 Ø200 mm

B-P1 Slot 40 mm

C-Instalace záslepky Ø200 mm

D-Tlumič hluku Ø200/250 mm

E-PRANA -340S

F-El.ohříváč

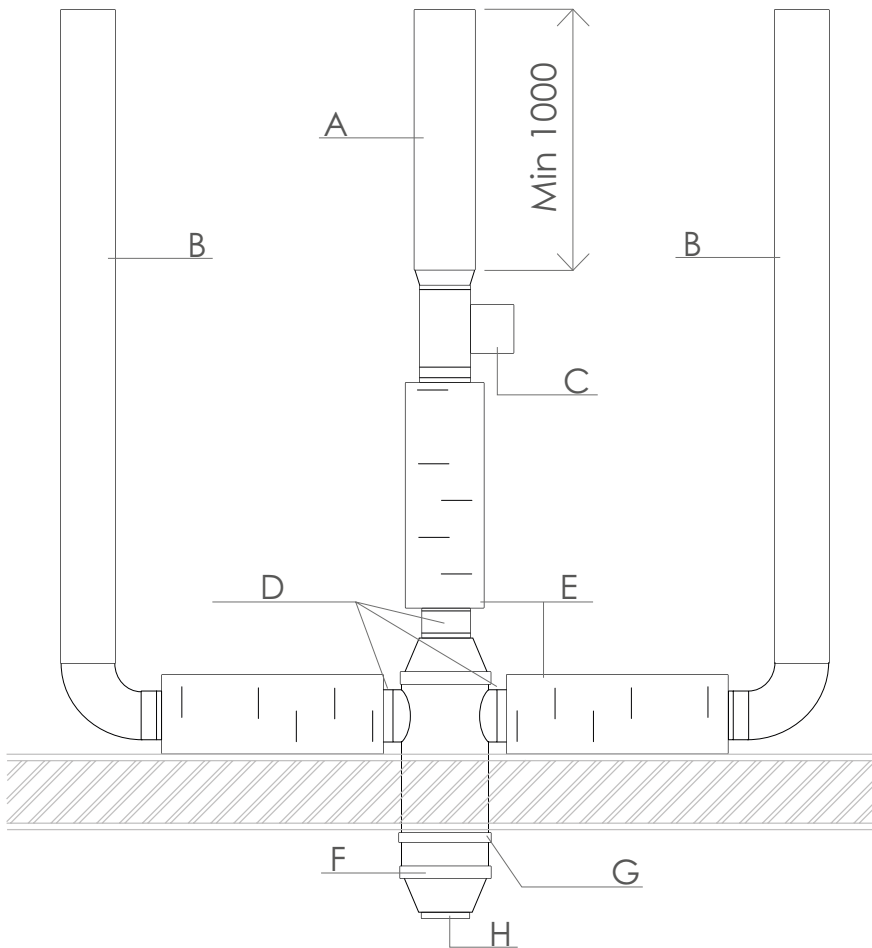
Ø200/250 mm

G-B4 Ø250 mm

H-P2 Ø250 mm

Doporučené schéma zapojení vzduchovodu.  
1 připojení.

Text byl přeložen strojově, v případě nejasností se obraťte  
na prodejce.



A-P2 Ø250 mm

B-B4 Ø200 mm

C-El.ohříváč Ø200/250 mm

D-Flesibilní potrubí  
vložka Ø200 mm

E-Tlumič hluku Ø200/250 mm

F-PRANA -340S

G-P1 Slot 40 mm

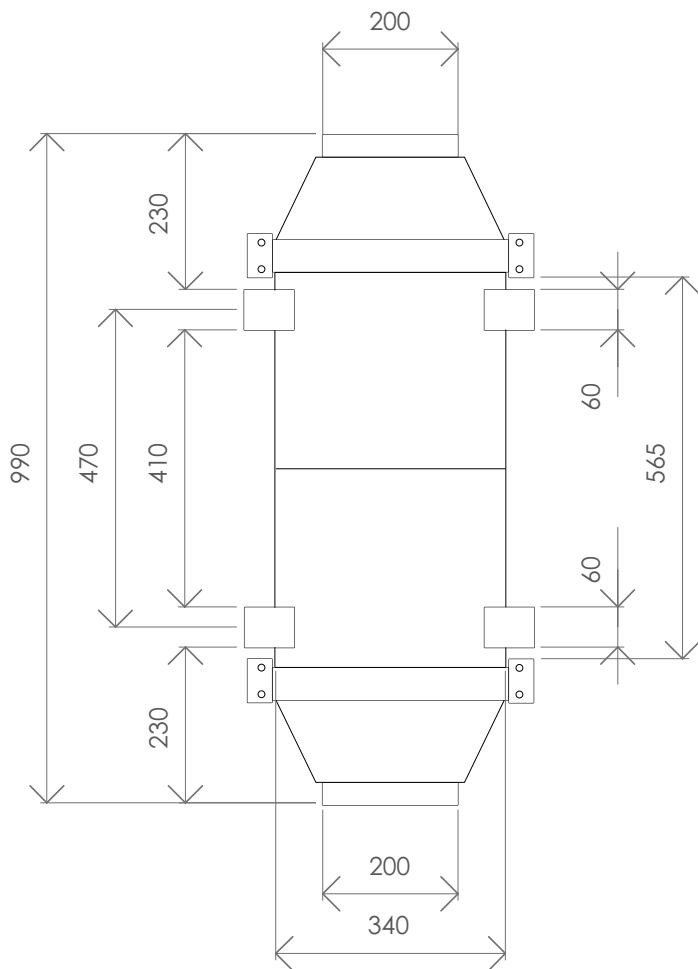
H-B3 Ø200/250 mm

Doporučené schéma zapojení vzduchovodu.  
2 připojení.

Text byl přeložen strojově, v případě nejasností se obraťte  
na prodejce.

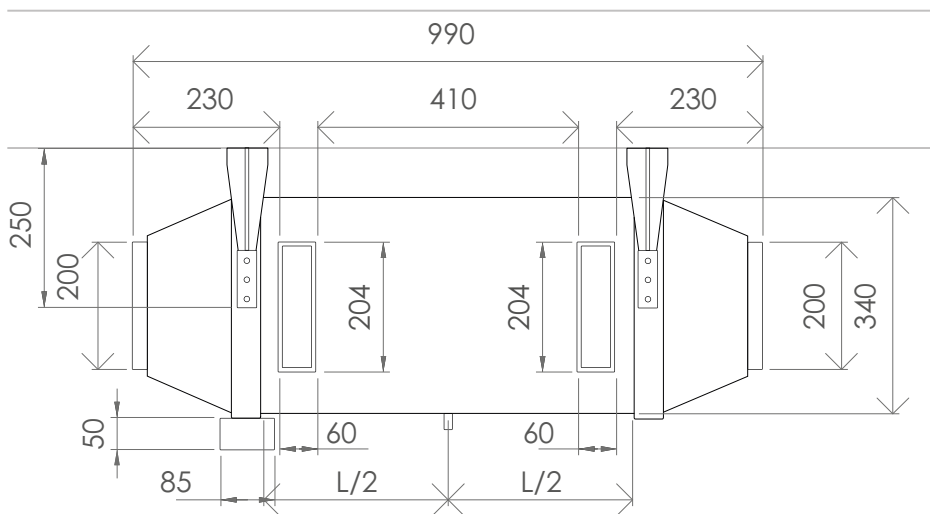
PRANA-340S TYP4 – Interní modul s pomocí bočních trubek o rozměrech 204x60 mm pro připojení obdélníkového vzduchového potrubí.

Přední středová trubka systému o rozměru 204x60 pro připojení potrubí přívodu vzduchu k místnost a zadní středové potrubí o průměru 200 mm slouží k napojení potrubí odpadního vzduchu z místnosti;

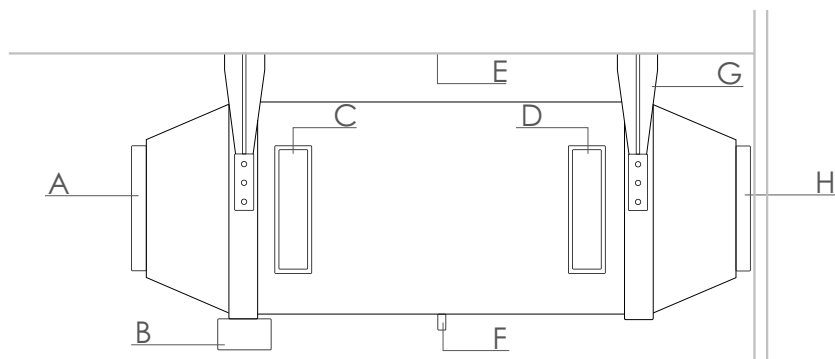


Základní rozměry. Pohled shora.

Text byl přeložen strojově, v případě nejasností se obraťte na prodejce.



Základní rozměry. Boční pohled.



A-Přívod vzduchu do  
místnosti

B-Svorkovnice

C-Přívod vzduchu z interiéru  
204x60 mm

D-Přívod venkovního vzduchu  
204x60 mm

E-Strop budovy

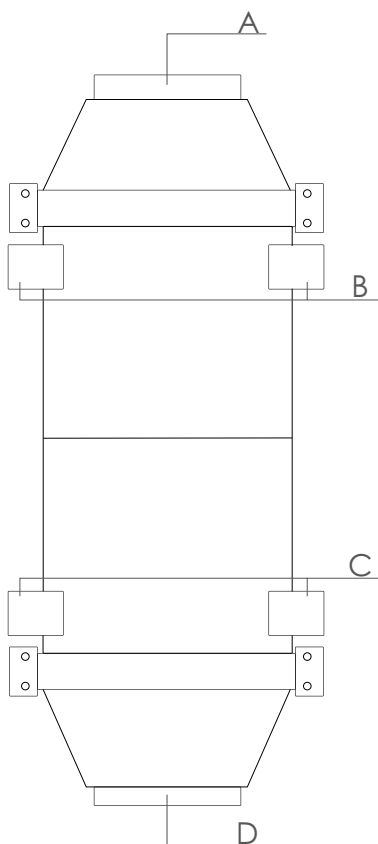
F-Odvod  
kondenzátu Ø10 mm

G-Montážní prvky

H-Odsávání vzduchu do ulice

Možnosti připojení. Boční pohled.

Text byl přeložen strojově, v případě nejasností se obraťte  
na prodejce.



A-Přívod vzduchu do místnosti.

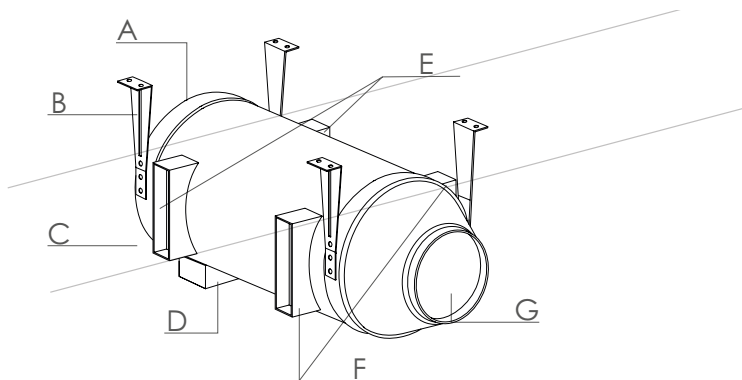
B-Přívod vzduchu z interiéru 204x60 mm. Použití nutné nebo nainstalujte zástrčku. Použití jednoho/dvou potřebných připojení 204x60 mm.

C-Odvod odpadního vzduchu ven 204x60 mm. Použití nutné nebo nainstalujte zástrčku. Použití jednoho/dvou potřebných připojení 204x60 mm.

D-Vývod odpadního vzduchu do ulice.

Možnosti připojení. Pohled shora.

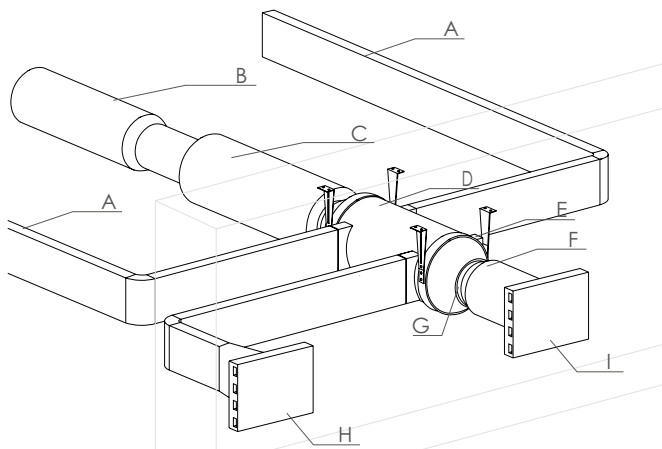
Text byl přeložen strojově, v případě nejasností se obraťte na prodejce.



A-Přívod vzduchu do  
místnosti  $\text{Ø}200$  mm  
B-Montážní systém  
C-Strop budovy  
D-Svorkovnice

E-Odtah z místnosti  $\text{Ø}204 \times 60$  mm  
F-Přívod vnějšího vzduchu  
 $204 \times 60$  mm  
G-Odsávání vzduchu do ulice  
 $\text{Ø}200$  mm

Možnosti připojení. Izometrický plánek.



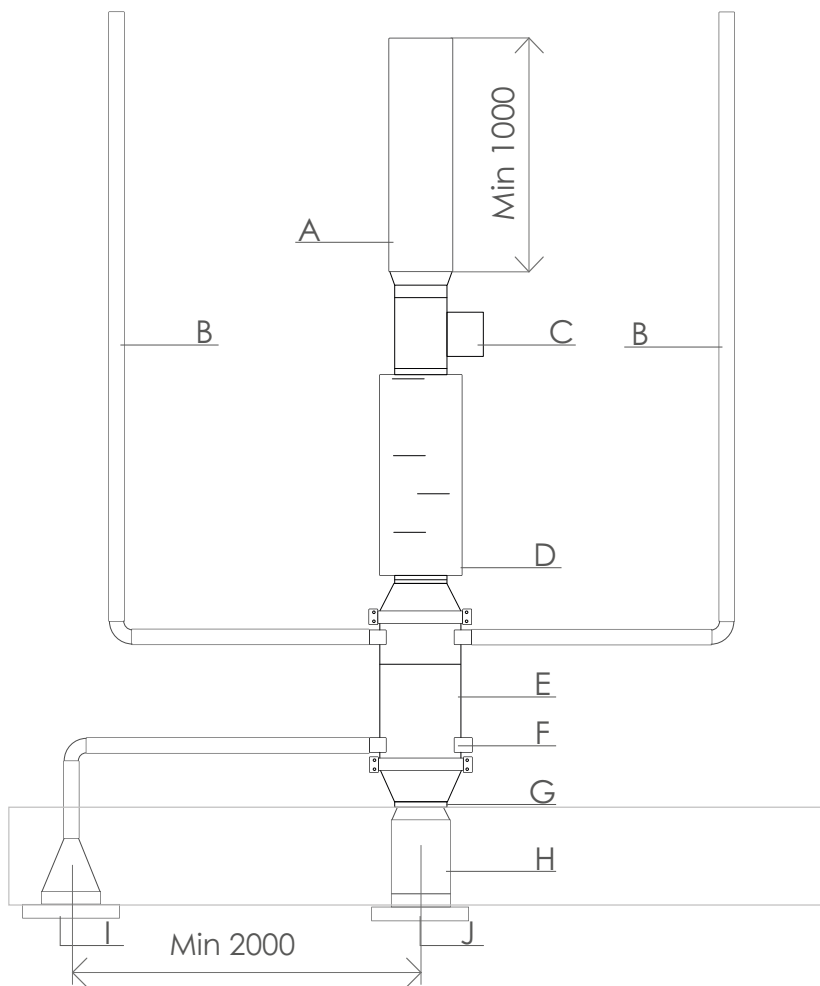
A-B4  $204 \times 60$  mm  
B-P2  $\text{Ø}250$  mm  
C-Tlumič hluku  $\text{Ø}200/250$  mm  
D-PRANA -340S

F-B3  $\text{Ø}200/250$  mm  
G-Flexibilní potrubí  $\text{Ø}200$  mm  
H-Vnější mřížka P1  
I-Vnější mřížka B3

E-Nainstalujte záslepku  
 $204 \times 60$  mm

Venkovní umístění. Izometrický plán.

Text byl přeložen strojově, v případě nejasností se obraťte  
na prodejce.



A-P2  $\varnothing$ 250 mm

B-B4 204x60 mm

C-Elektro ohříváč  $\varnothing$ 200/250 mm

D-Tlumič hluku  $\varnothing$ 200/250 mm

E-PRANA -340S

F-Nainstalujte záslepku

204x60 mm

G-Flexibilní potrubí  $\varnothing$ 200 mm

H-B3  $\varnothing$ 200/250 mm

I-Vnější mřížka P1

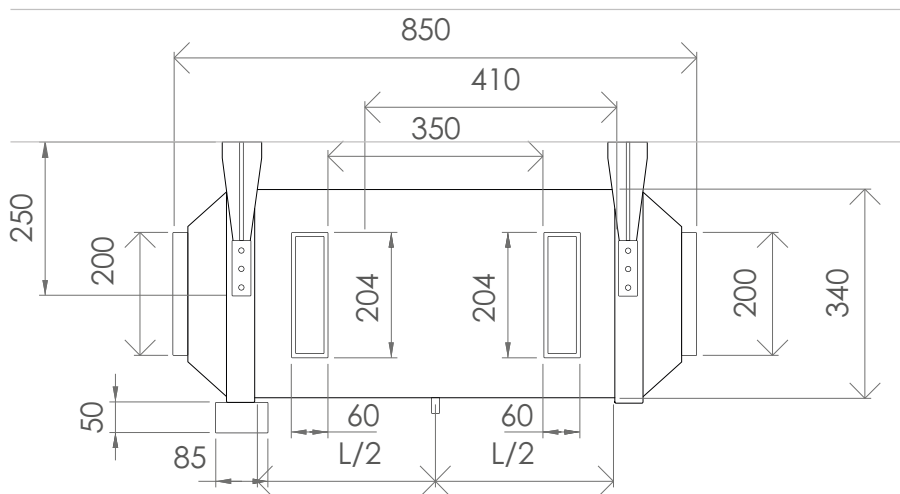
J-Vnější mřížka B3

Schéma připojení vzduchového potrubí. 1 připojení.

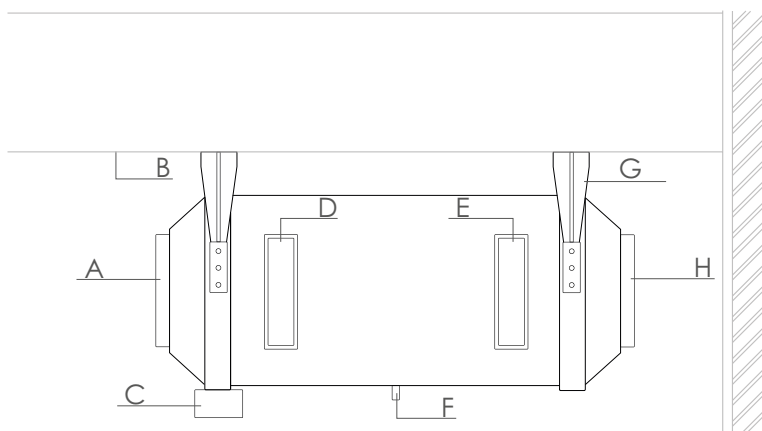
Text byl přeložen strojově, v případě nejasností se obraťte na prodejce.







Základní rozměry. Boční pohled.

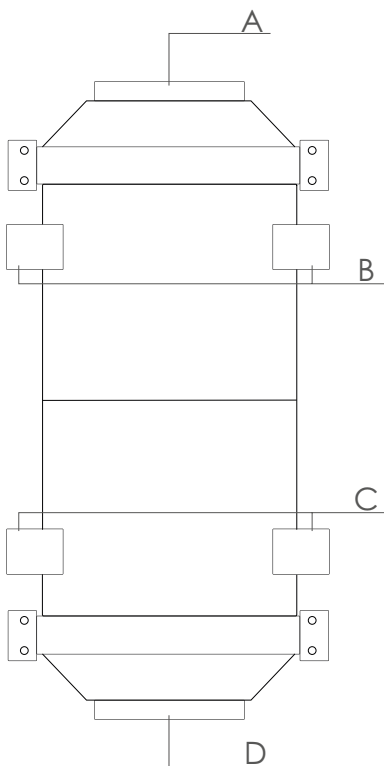


A-Přívod vzduchu z interiéru  $\text{Ø}200$  mm  
 B-Strop budovy  
 C-Svorkovnice  
 D-Přívod vzduchu do místnosti  $204 \times 60$  mm

E-Odsávání vzduchu do ulice  $204 \times 60$  mm  
 F-Odvod kondenzátu  $\text{Ø}10$  mm  
 G-Montážní prvky  
 H-Přívod vnějšího vzduch  $\text{Ø}200$  mm

Možnosti připojení. Boční pohled.

Text byl přeložen strojově, v případě nejasností se obraťte na prodejce.



A-Přívod vzduchu z interiéru  $\text{Ø}200$  mm

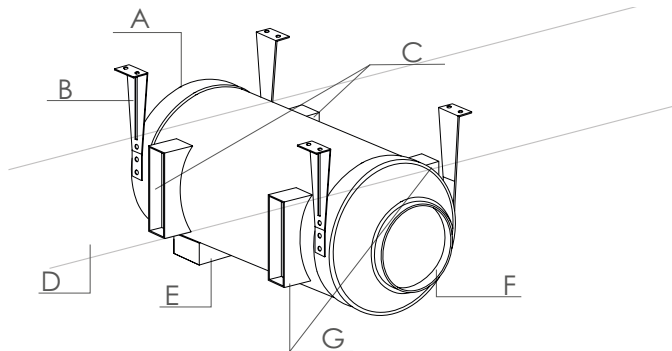
B-Přívod vzduchu do místnosti  $204 \times 60$  mm. Použití nutné nebo instalujte záslepku

C-Odsávání vzduchu do ulice  $204 \times 60$  mm. Použití nutné nebo instalujte záslepku

D-Přívod vnějšího vzduchu  $\text{Ø}200$  mm.

Možnosti připojení. Pohled shora.

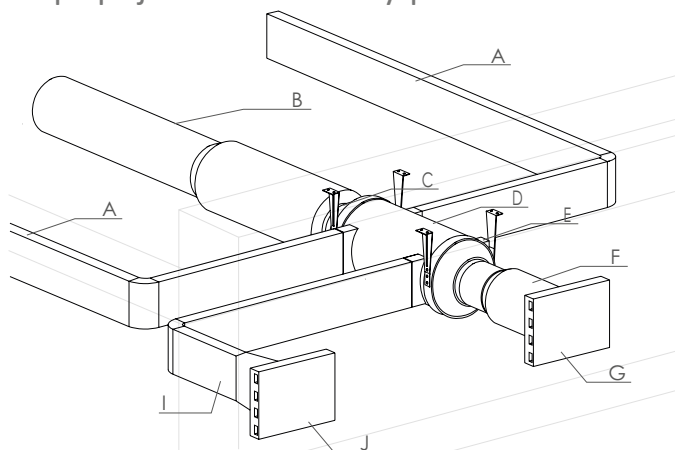
Text byl přeložen strojově, v případě nejasností se obraťte na prodejce.



A-Odvod vzduchu z  $\text{Ø}200$  mm  
 C-Přívod vzduchu do  
 místnosti 204x60 mm  
 G-Odsávání vzduchu do ulice  
 204x60 mm

E-Svorkovnice  
 B-Montážní prvky  
 D-Strop budovy  
 F-Pívod vnějšího vzduch  
 $\text{Ø}200$  mm

Možnosti připojení. Izometrický plánek.

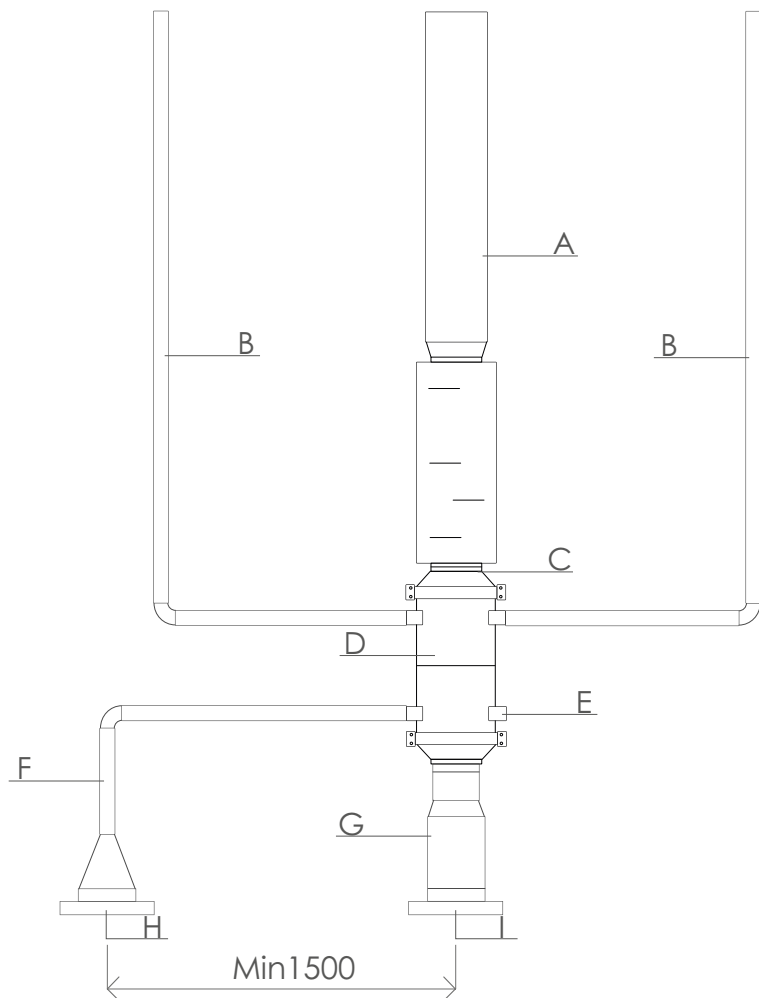


A-P2 204x60 mm  
 B-B4  $\text{Ø}250$  mm  
 C-Flexibilní potrubí  
 $\text{Ø}200$  mm  
 D-PRANA -340S

E-Instalujte záslepku  
 204x60 mm  
 F-P1  $\text{Ø}200/250$  mm  
 G-Vnější mřížka P1  
 I-B3 204x60 mm  
 J-Vnější mřížka B3

Venkovní umístění. Izometrický plán.

Text byl přeložen strojově, v případě nejasností se obraťte  
 na prodejce.



A-B4 Ø250 mm

B-P2 204x60 mm

C-Flexibilní potrubí  
Ø200 mm

D-PRANA -340S

E-Instalujte záslepku  
204x60 mm

F-B3 204x60 mm

G-P1 Ø200/250 mm

H-Vnější mřížka B3

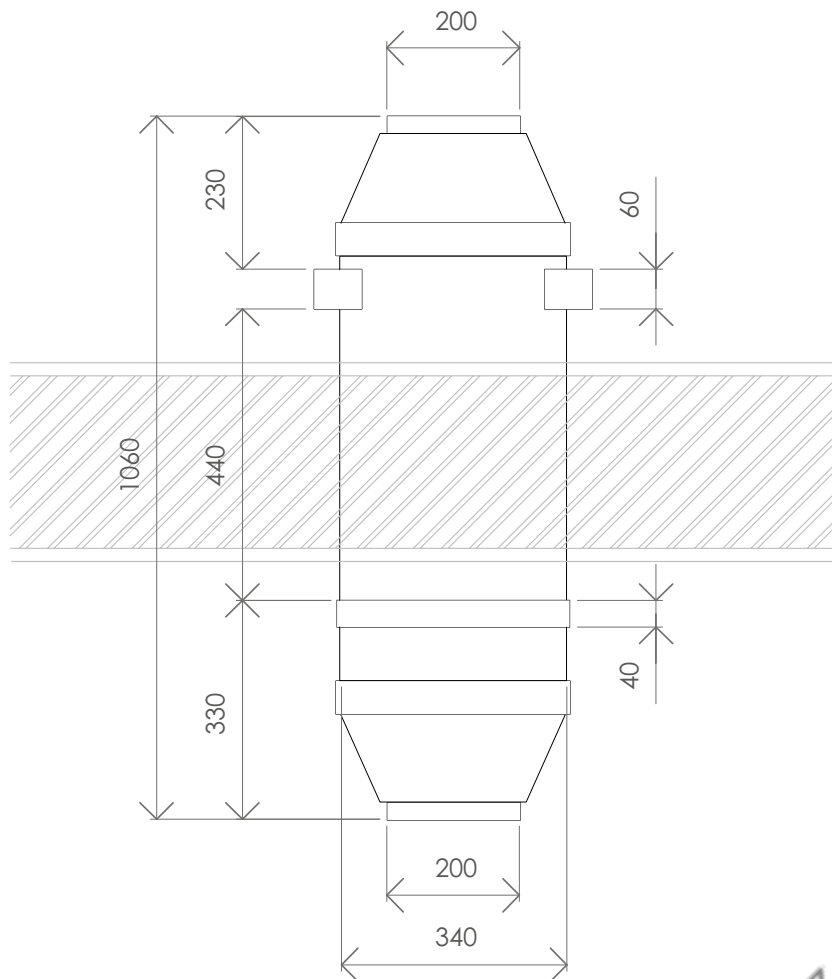
I-Vnější mřížka P1

Doporučené schéma zapojení vzduchovodu.  
1 připojení

Text byl přeložen strojově, v případě nejasností se obraťte  
na prodejce.

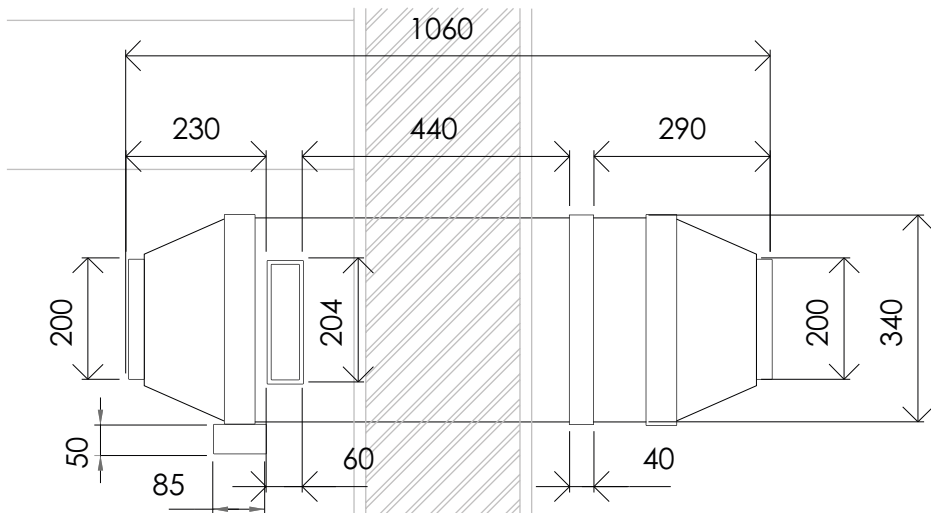
PRANA-340S TYPE6 – Nástěnný modul PRANA-340S pomocí bočních trubek o rozměrech 204x60 mm pro připojení obdélníkového vzduchového potrubí.

Přední středová trubka systému o rozměru 204x60 mm pro připojení potrubí přívodu vzduchu k místnost a zadní středové potrubí o průměru 200 mm slouží k napojení potrubí odpadního vzduchu z místnosti;

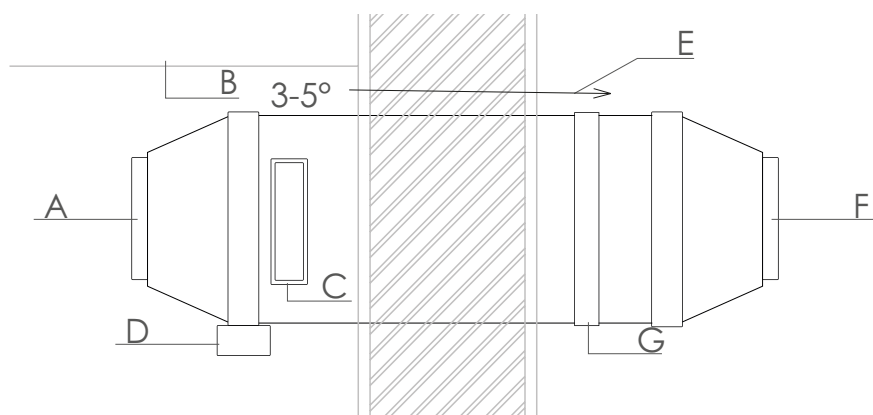


Základní rozměry. Pohled shora.

Text byl přeložen strojově, v případě nejasností se obraťte na prodejce.



Základní rozměry. Boční pohled.



A-Přívod vzduchu do místnosti.  $\varnothing 200$  mm

B-Strop budovy

C-Přívod vzduchu z interiéru 204x60 mm

D-Svorkovnice

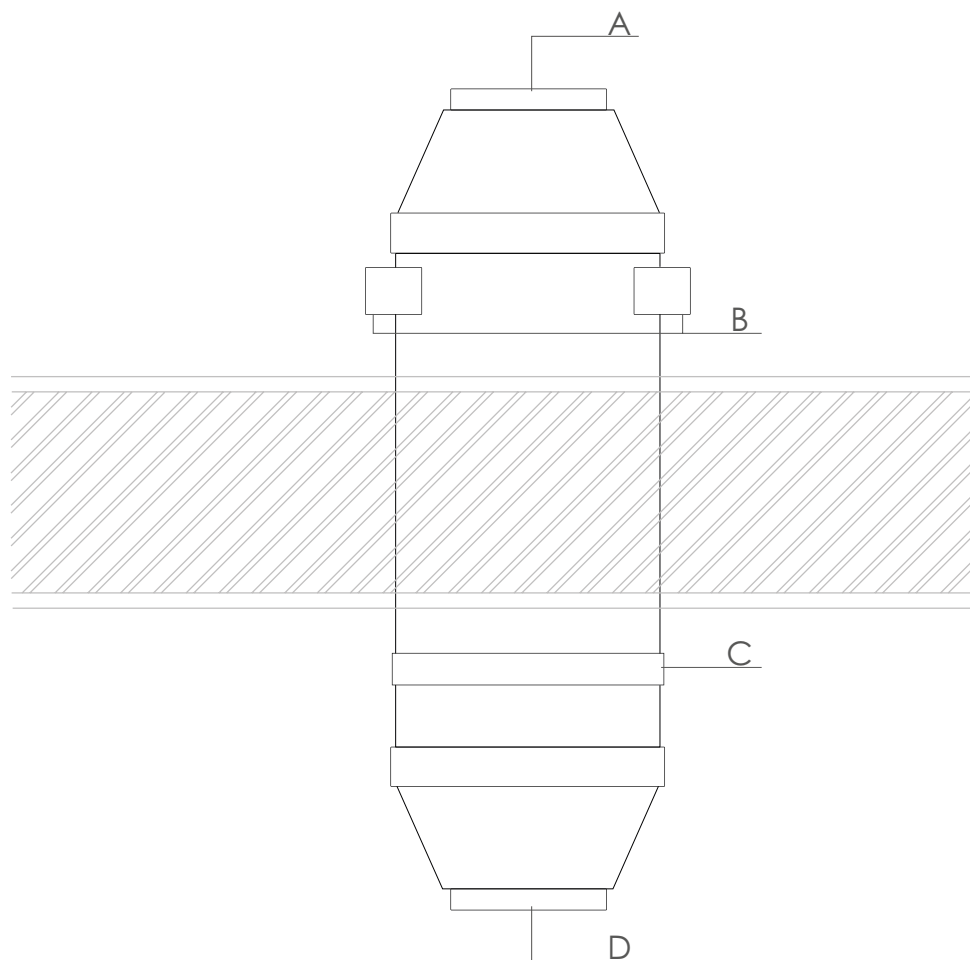
E-Zajistěte sklon směrem ven

F-Odsávání vzduchu do ulice  $\varnothing 200$  mm

G-Odvod kondenzátu. Přívod vnějšího vzduchu. Mezera 40 mm

Možnosti připojení. Boční pohled.

Text byl přeložen strojově, v případě nejasností se obraťte na prodejce.

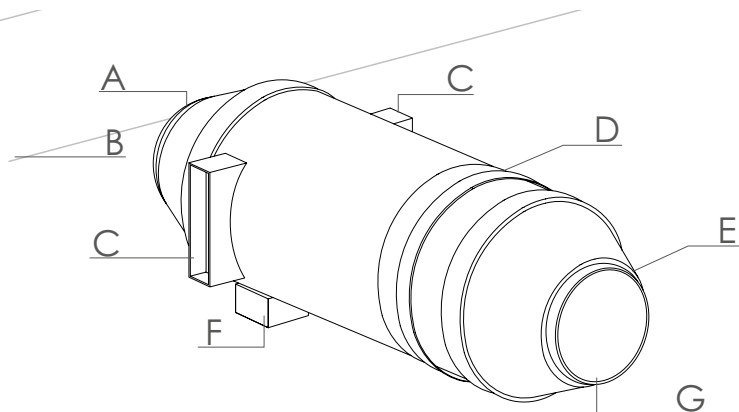


- A-Přívod vzduchu do místnosti.  $\varnothing 200$  mm
- B-Přívod vzduchu z interiéru. Mezera 40 mm
- C-Pívod vnějšího vzduchu. Mezera 40 mm
- D-Odvod odpadního vzduchu.  $\varnothing 200$  mm

Možnosti připojení. Pohled shora.

Text byl přeložen strojově, v případě nejasností se obraťte na prodejce.





A-Přívod vzduchu do místnosti  $\varnothing 200$  mm

B-Vnější stěna

C-Odvod vzduchu z  $\varnothing 200$  mm

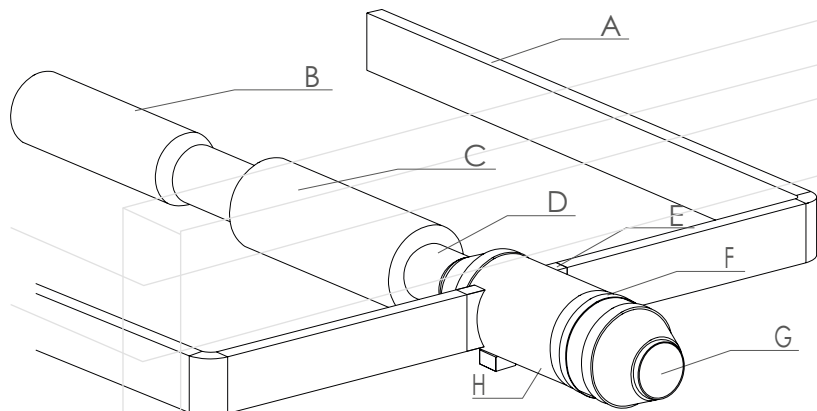
D-Přívod vzduchu z venku  
Mezera 40 mm

E-Zajistěte sklon

F-Svorkovnice

G-Odsávání vzduchu do ulice  $\varnothing 200$  mm

Možnosti připojení. Izometrický plánek.



A-B4 204x60 mm

B-P2  $\varnothing 250$  mm

C-Tlumič hluku  $\varnothing 200/250$  mm

D-Flexibilní potrubí  
 $\varnothing 200$  mm

E-Záslepka Install

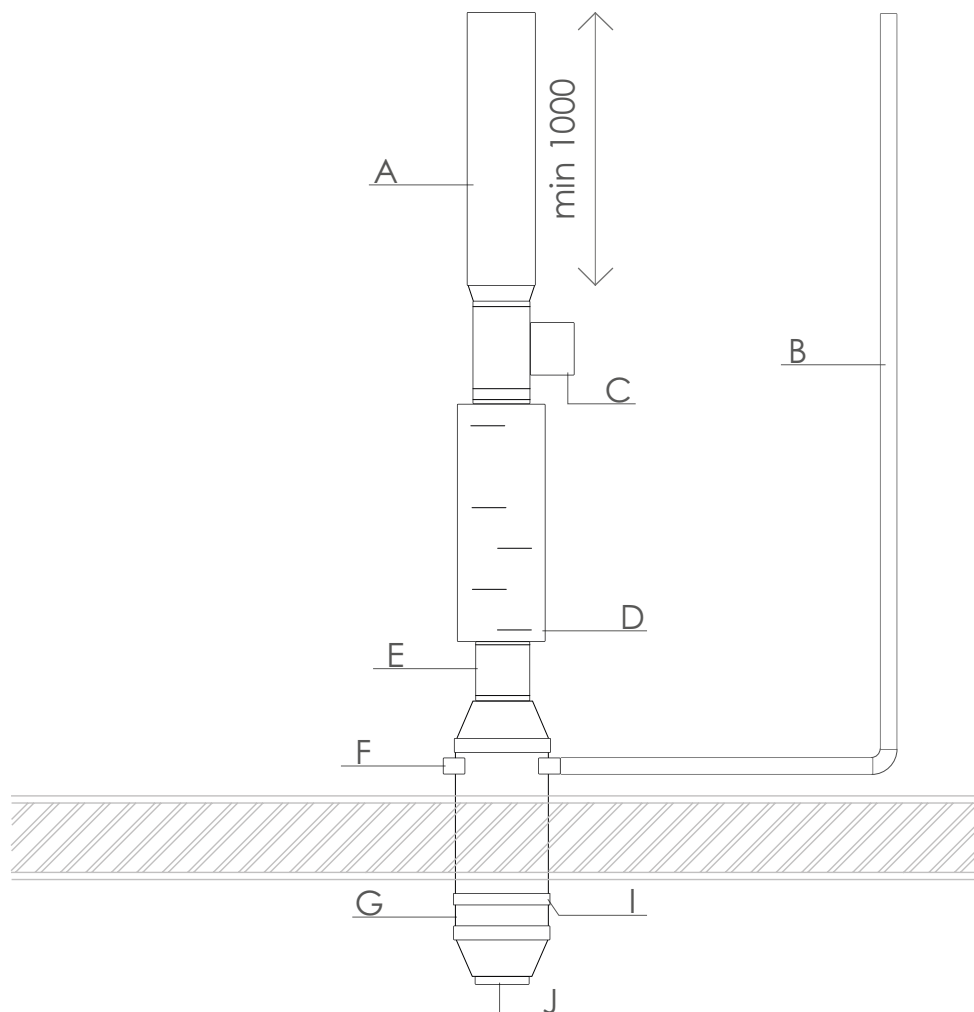
F-PRANA -340S

G-B3  $\varnothing 200$  mm

H-P1 Mezera 40 mm  
204x60 mm

Možnosti připojení. Pohled shora.

Text byl přeložen strojově, v případě nejasností se obraťte na prodejce.



A-P2 Ø250 mm

B-B4 204x60 mm

C-Elektro ohřivač Ø200/250 mm

D-Tlumič hluku Ø200/250 mm

E-Flexibilní potrubí  
Ø200 mm

F-Záslepka Install  
204x60 mm

G-PRANA -340S

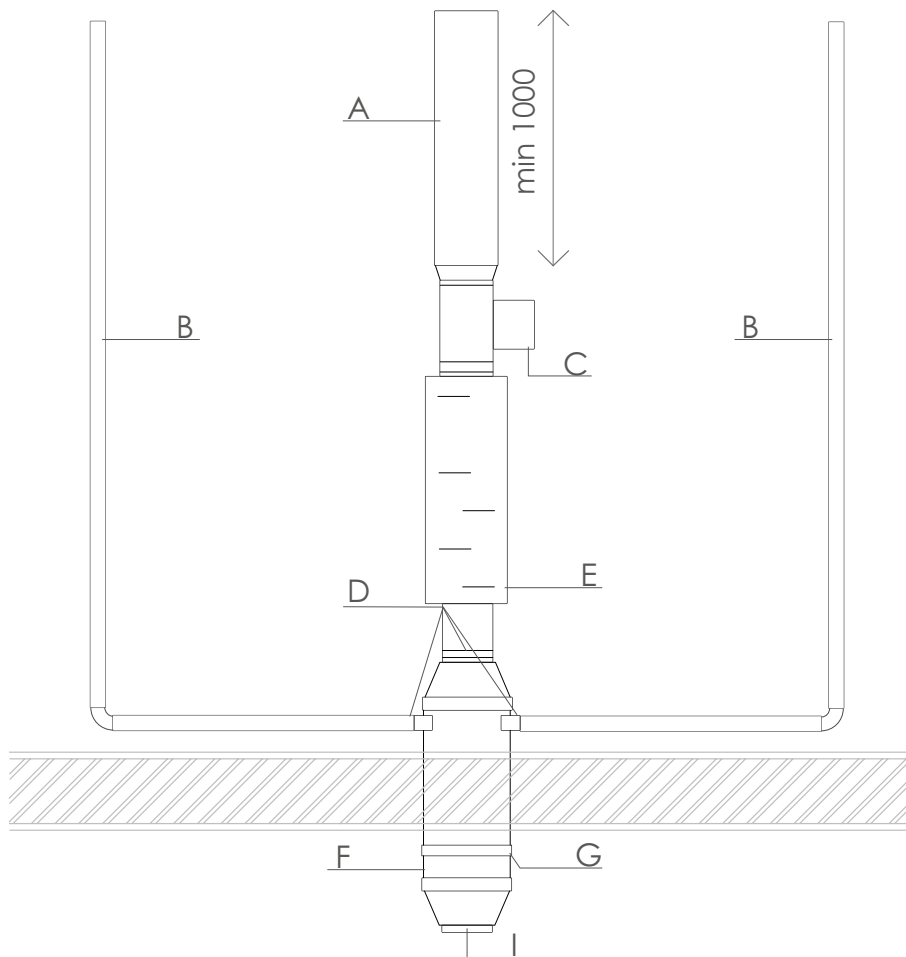
I-P1 mezera 40 mm

J-B3 Ø200 mm

Doporučené schéma zapojení vzduchovodu.

1 připojení.

Text byl přeložen strojově, v případě nejasností se obraťte  
na prodejce.



A-P2 Ø250 mm

B-B4 204x60 mm

C-Elektro ohříváč  
Ø200/250 mm

D-Flexibilní potrubí Install  
Ø200/250 mm

E-Tlumič hluku Ø200/250 mm

F-PRANA -340S

G-P1 mezera40 mm

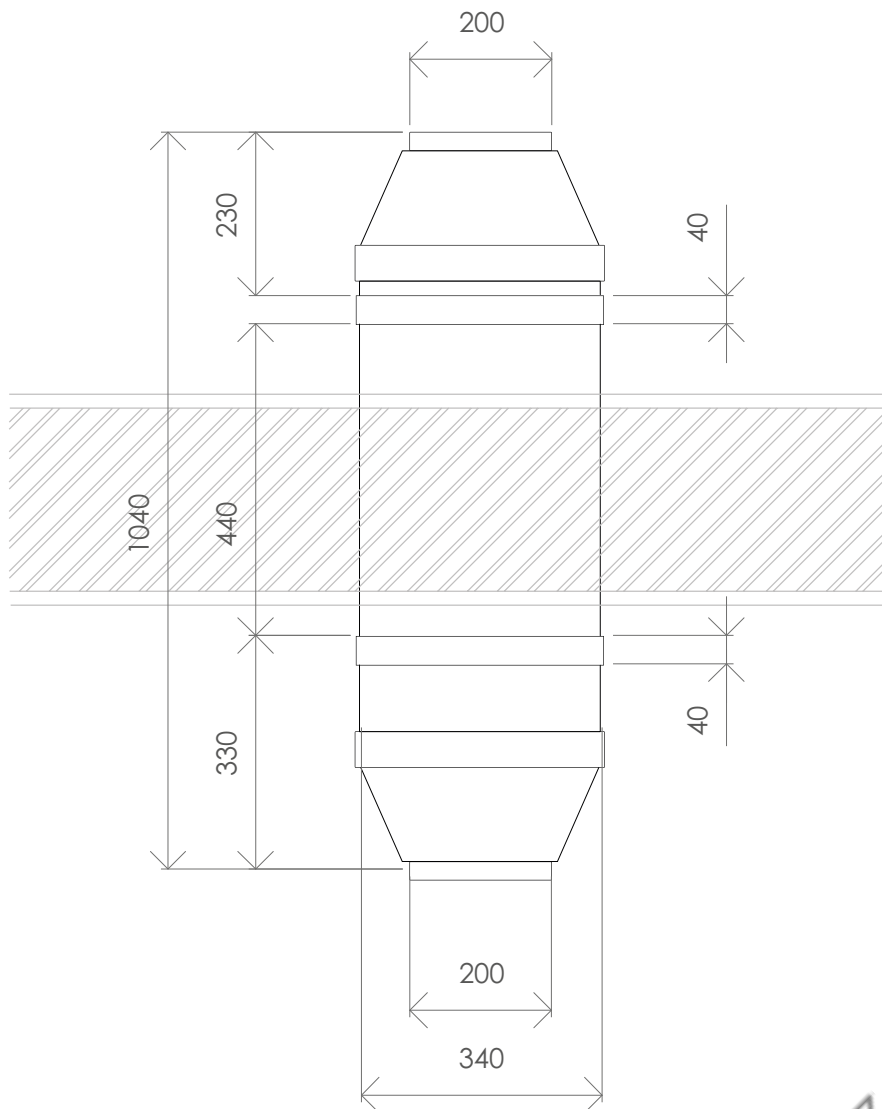
I-B3 Ø200 mm

Doporučené schéma zapojení vzduchovodu.

2 připojení.

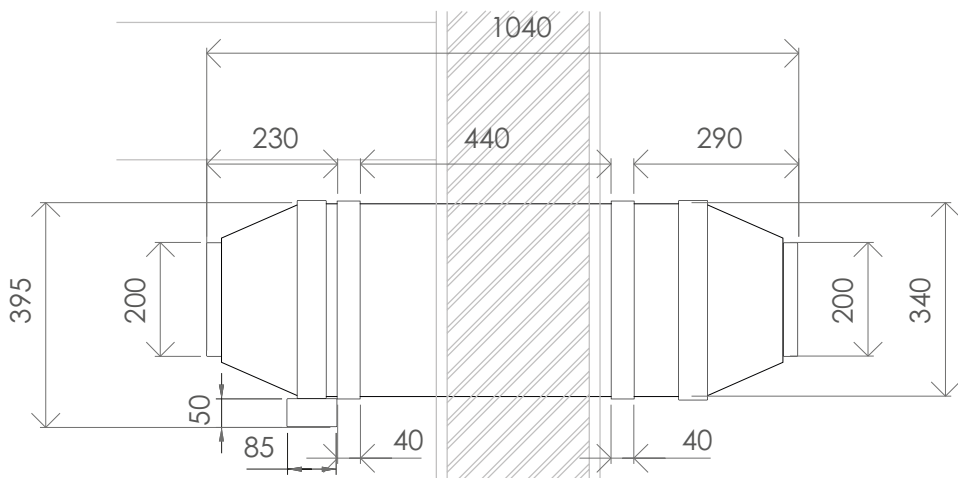
Text byl přeložen strojově, v případě nejasností se obraťte na prodejce.

PRANA-340S TYPE7 – Nástěnný modul PRANA-340S bez bočních trubek pro připojení vzduchového potrubí, nasávání vzduchu se provádí štěrbinou o šířce 40 mm podél vnějšího průměru pouzdra.

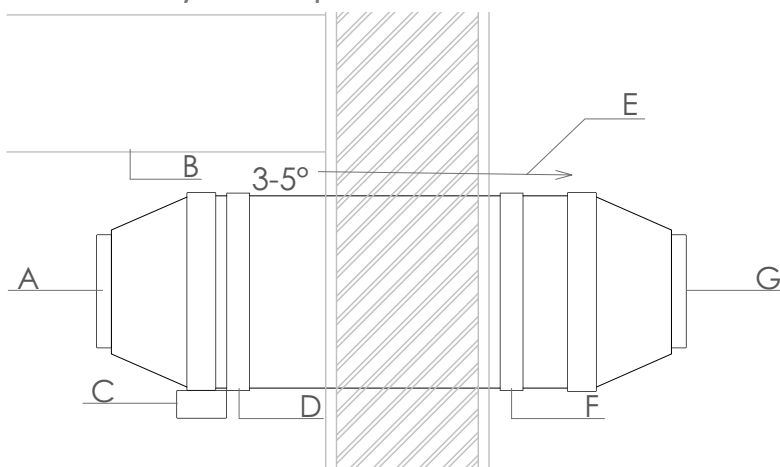


Základní rozměry. Pohled shora.

Text byl přeložen strojově, v případě nejasností se obraťte na prodejce.



Základní rozměry. Boční pohled.

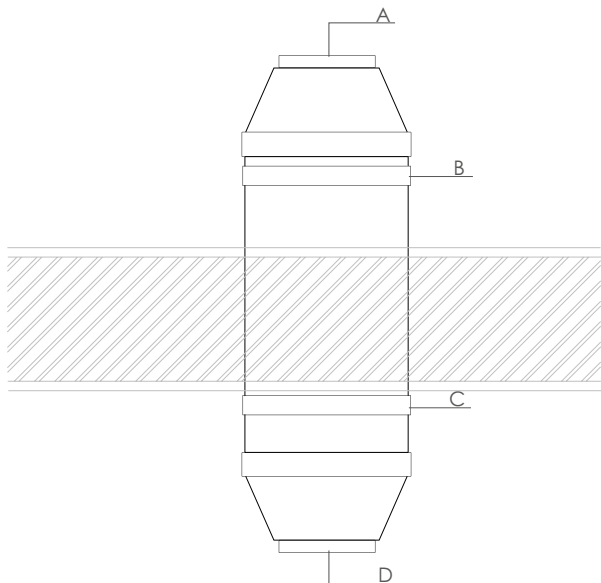


A-Přívod vzduchu do  
místnosti  $\varnothing 200$  mm  
B-Strop budovy  
C-Terminal Box  
D-Odvod vzduchu z.  
Mezera 40 mm

E-Zajistit sklon ven  
F-Přívod vnějšího  
vzduch. Mezera 40 mm  
G-Odsávání vzduchu do ulice  
 $\varnothing 200$  mm

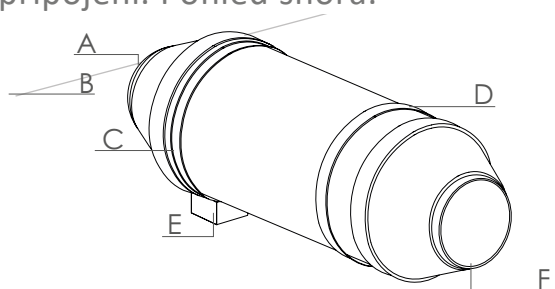
Možnosti připojení. Boční pohled.

Text byl přeložen strojově, v případě nejasností se obraťte  
na prodejce.



- Možnosti připojení. Izometrický plánek.
- A-Přívod vzduchu do místnosti.  $\varnothing 200$  mm
  - B-Přívod vzduchu z interiéru. Mezera 40 mm
  - C-Přívod vnějšího vzduch Mezera 40 mm
  - D-Odvod odpadního vzduch.  $\varnothing 200$  mm

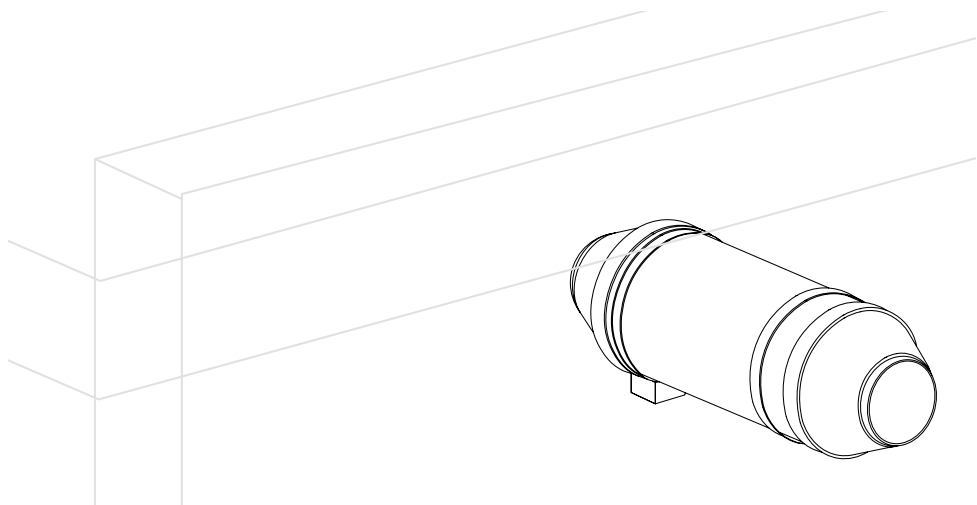
Možnosti připojení. Pohled shora.



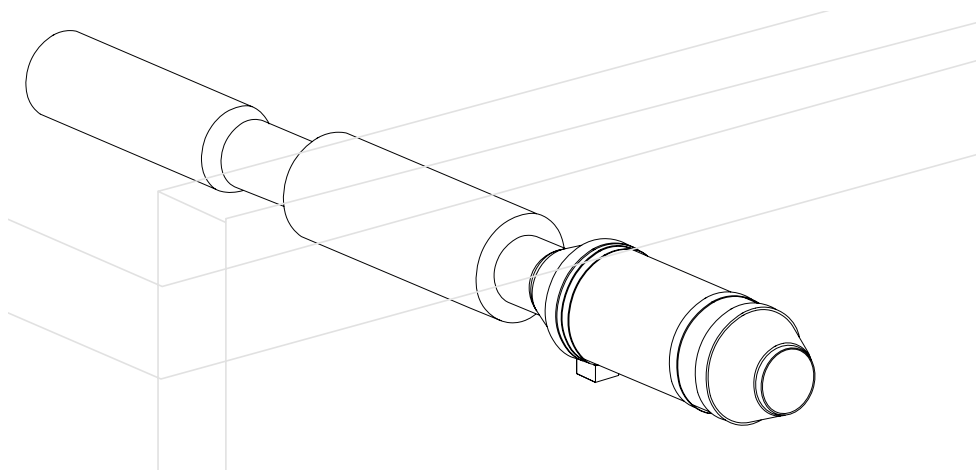
- |                                                                                                                                                                                            |                                                                                                                                                                                      |
|--------------------------------------------------------------------------------------------------------------------------------------------------------------------------------------------|--------------------------------------------------------------------------------------------------------------------------------------------------------------------------------------|
| <ul style="list-style-type: none"> <li>A-Přívod vzduchu do místnosti <math>\varnothing 200</math> mm</li> <li>B-Vnější stěna</li> <li>C-Odvod vzduchu z místnosti. Mezera 40 mm</li> </ul> | <ul style="list-style-type: none"> <li>D-Přívod vzduchu z venku. Mezera 40 mm</li> <li>E-Svorkovnice</li> <li>F-Odsávání vzduchu do ulice <math>\varnothing 200</math> mm</li> </ul> |
|--------------------------------------------------------------------------------------------------------------------------------------------------------------------------------------------|--------------------------------------------------------------------------------------------------------------------------------------------------------------------------------------|

Možnosti připojení. Izometrický plánek.

Text byl přeložen strojově, v případě nejasností se obraťte na prodejce.



Venkovní umístění. Izometrický plán.



Umístění vzduchodů v stěnovém systému.  
Izometrický plánek.

Text byl přeložen strojově, v případě nejasností se obraťte  
na prodejce.



[www.pranacz.cz](http://www.pranacz.cz)